

STSU-003

STUK-002

STUK-004

## 2way スピーカーユニット (フォステクス製) 取扱説明書

MN-0019

[取説]2way スピーカーユニット  
(フォステクス製)

294600002737

この度は、「オントモ・ヴェレッジ」にて弊社商品をご購入くださり、誠にありがとうございます。

ご使用前にこの取り扱い説明書をお読みいただき、正しくご使用ください。

## 〔付属内容物一覧〕

- ・ウーファー (PW80) ×2
- ・ツイーター (PT20) ×2
- ・PW80用 パッキン×2
- ・PT20用 パッキン×2
- ・コンデンサー(1μF耐圧 50V ノンポーラ) ×2
- ・取り付けネジ(M3×L13) ×14

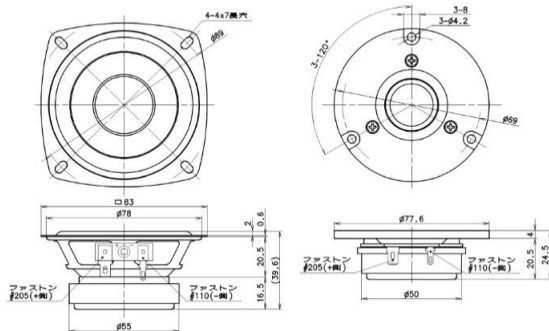
## 寸法図

## ■FOSTEX PW80 / PT20

「2way スピーカーユニット (フォステクス製)」寸法図

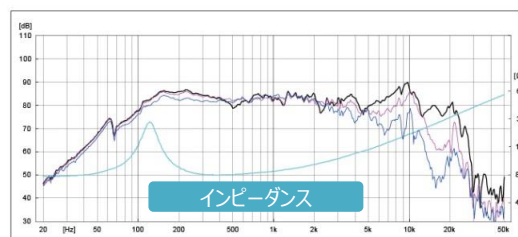
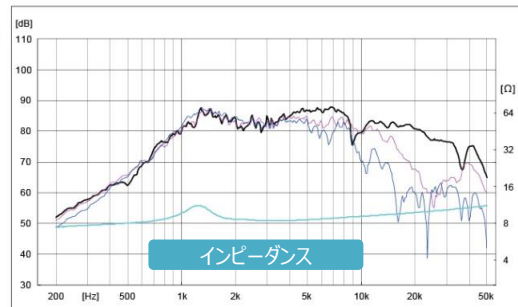
PW80 外形寸法図

PT20 外形寸法図



【注意事項】ツイーターには付属のコンデンサーをつなぐなど、必ず低域をカットした信号を入力してください。ツイーターが壊れる恐れがあります。また、ウーファーユニットとも過大入力にはお気を付けください。

## 周波数特性

■FOSTEX PW80  
8cm ウーファー  
周波数特性■FOSTEX PT20  
20mm ツイーター  
周波数特性

## 規格

P W 8 0	形式	8cmコーンウーファー
	インピーダンス	8Ω
	最低共振周波数	130Hz
	再生周波数帯域	f0~23kHz
	出力音圧レベル	83dB/W(1m)
	入力(NOM)	8W
	m0	2.3g
	Q0	1.08
	実行振動半径	3.0cm
	マグネット質量	92g
	総質量	224g
	バツフル穴寸法	φ79mm
標準エンクロージャ方式	密閉型/位相反転型	

P T 2 0	形式	20mmソフトドームツイーター
	インピーダンス	8Ω
	再生周波数帯域	3kHz~32kHz
	出力音圧レベル	84dB/w(1m)
	入力(NOM)	5W
	推奨クロスオーバー周波数	5kHz以上
	マグネット質量	70g
	総質量	194g
	バツフル穴径	φ60mm
	付 属 品	コンデンサー (1μF耐圧50Vノンポーラ)
PW80用パッキン		2pcs
PT20用パッキン		2pcs
ネジ (M3×L13)		14pcs

## 警告・注意

- ・機器本体に直接水がかかる場所では使用しないでください。火災・感電の原因となります。特に野外での使用 (雨天、降雷時、海岸、水辺) にはご注意ください。
- ・万一、煙が出ている、変なおいや音があるなどの異常状態のまま使用すると、火災・感電の原因となります。すぐに本製品に接続しているアンプの電源を切り、必ず電源プラグをコンセントから抜いてください。
- ・本機に他のオーディオ機器を接続する場合、接続する機器の取扱説明書をよく読み、必ず電源を切ってから説明に従って接続してください。接続するコードは指定されたものを使用してください。
- ・スピーカーやホーンを取り付ける場合、必ず付属のネジで確実に固定してください。落下によるケガや故障の原因となることがあります。
- ・油煙や湯気の当たるような場所に置かないでください。火災・感電の原因となることがあります。
- ・過大入力を加えないでください。火災や故障の原因となることがあります。本製品の規格入力でご使用ください。
- ・取扱説明書は必ずよく読み、注意事項および使用方法を厳守してください。安全性および性能を確保するために必要です。

【製造元】フォステクスカンパニー

※本製品は、「Stereo」2013年8月号付録付録「PW80」「PT20」を使用した特注の商品です。付録という性格上、修理はできませんのでご了承ください。