

STSU-004

STKT-001

STKT-002

STKT-003

10cm フルレンジスピーカーユニット (フォステクス製) 取扱説明書

MN-0020

[取説]10cm フルレンジスピー
カーユニット (フォステクス製)

2946000002744

この度は、「オントモ・ヴィレッジ」にて弊社商品をご購入いただき、誠にありがとうございます。
ご使用前にこの取り扱い説明書をお読みいただき、正しくご使用ください。

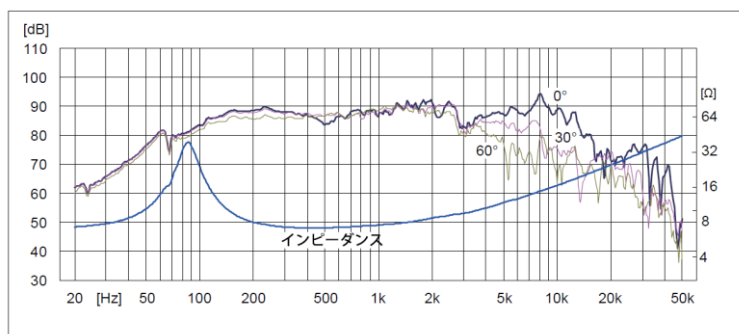
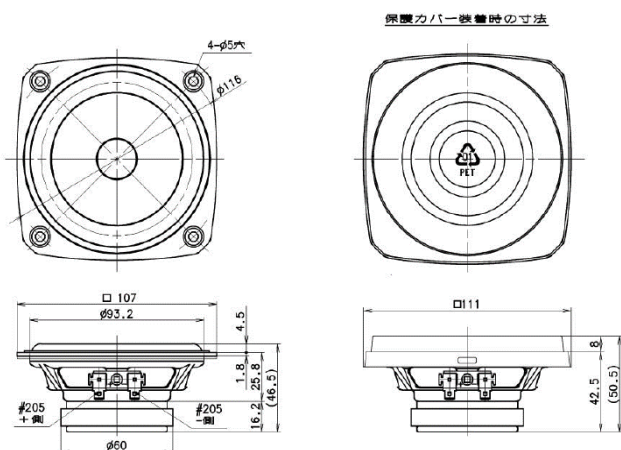


〔付属内容物一覧〕

- ・10cm フルレンジスピーカーユニット (P1000) ×2
- ・取り付けネジ×8

寸法図

周波数特性



規格

P 1 0 0 0	形式	10cmコーン形フルレンジ
	インピーダンス	8Ω
	最低共振周波数	90Hz
	再生周波数帯域	f0~16kHz
	出力音圧レベル	88 dB/W(1m)
	入力(NOM)	12 W
	m0	3.3 g
	Q0	0.8
	実行振動半径	4.0cm
	マグネット質量	103g
	総質量	303 g
バツフル穴寸法	φ94mm	
標準エンクロージャ方式	バスレフ	

付 属 品	ネジ	8本

警告・注意



- ・機器本体に直接水がかかる場所では使用しないでください。火災・感電の原因となります。特に野外での使用（雨天、降雪時、海岸、水辺）にはご注意ください。
- ・万一、煙が出ている、変なにおいや音がるなどの異常状態のまま使用すると、火災・感電の原因となります。すぐに本製品に接続しているアンプの電源を切り、必ず電源プラグをコンセントから抜いてください。
- ・本機に他のオーディオ機器を接続する場合、接続する機器の取扱説明書をよく読み、必ず電源を切ってから説明に従って接続してください。接続するコードは指定されたものを使用してください。
- ・スピーカーやホーンを取り付ける場合、必ず付属のネジで確実に固定してください。落下によるケガや故障の原因となることがあります。
- ・油煙や湯気の当たるような場所に置かないでください。火災・感電の原因となることがあります。
- ・過大入力を加えないでください。火災や故障の原因となることがあります。本製品の規格入力でご使用ください。
- ・取扱説明書は必ずよく読み、注意事項および使用方法を厳守してください。安全性および性能を確保するために必要です。

【製造元】フォステクスカンパニー 【販売元】音楽之友社 オントモ・ヴィレッジ

※本製品は、「Stereo」2015年8月号付録付録「P1000」を使用した特注の商品です。付録という性格上、修理はできませんのでご了承ください。