

6cm フルレンジ・スピーカーユニット (マークオーディオ製) OM-MF4

ペア完成品 取扱説明書

MN-0060

[取説] 6cm フルレンジ・スピーカーユニット(マークオーディオ)



294600007992

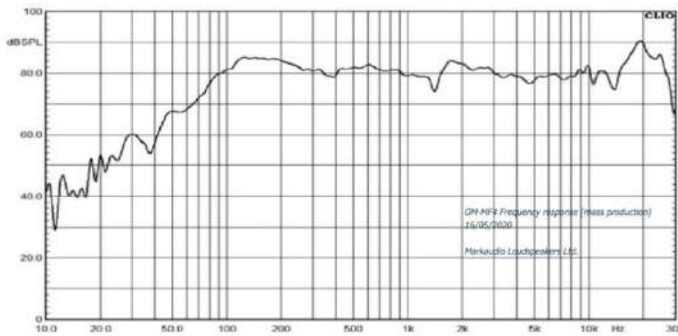
この度は、オンラインショップ「ONTOMO Shop」にて弊社商品をご購入いただき、誠にありがとうございます。ご使用前にこの取扱説明書をお読みいただき、正しくご使用ください。

〔内容物一覧〕

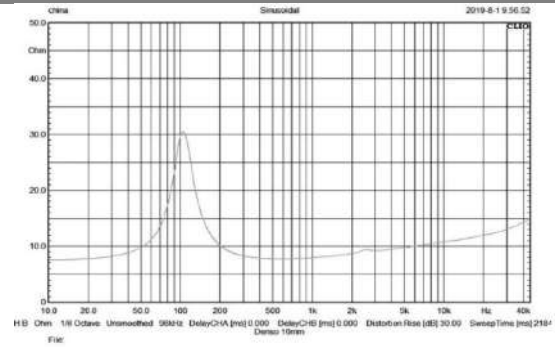
- ① 6cm フルレンジスピーカー・ユニット (OM-MF4)
- ② パッキン×2
- ③ フレームダンパ材×2
- ④ 取り付け用木ネジ×8



周波数特性・インピーダンス特性

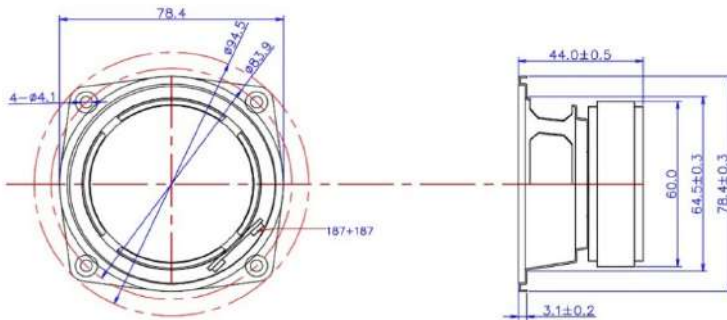


音圧周波数特性



インピーダンス特性

寸法図



規格

O M M F 4	振動板材質	アルミ・マグネシウム合金
	インピーダンス	8Ω
	最低共振周波数 (Fo)	97.50Hz
	出力音圧レベル (SPLo)	83.41dB
	定格入力 (Power)	7W (Nom)
	振動板投影面積 (Sd)	0.0024m ²
	等価柔軟性空気体積 (Vas)	1.15L
	振動板質量 (Mmd)	1.63g
	振動系可動等価質量 (Mms)	1.69g
	機械的共振度 (Qms)	3.77
	電氣的共振度 (Qes)	0.78
	総合共振度 (Qts)	0.64
	クロスマックス (Xmax)	4.0mm (1way)
	バツフル開口径	Φ65mm (端子逃げ加工が必要です)
外径寸法	Φ78.4mm	
付属品	パッキン	2枚
	フレームダンパ材	6枚
	ネジ	8本

パッキンの取り付け方

パッキンはフレーム裏の段差あたりを中心に貼ってください



フレームダンパ材の取り付け方

フレームダンパ材は、任意でフレームの下記に示された場所に貼ってください (各3枚)



警告・注意

- ・本ユニットの振動板は非常に繊細で柔らかいので、取り外しの際や取り付けの際など決してコーンには触らないようご注意ください。万が一、凹んだり傷が付いた場合でも交換の対象にはなりませんのでご了承ください。
- ・機器本体に直接水がかかる場所では使用しないでください。火災・感電の原因となります。特に野外での使用 (雨天、降雪時、海岸、水辺) にはご注意ください。
- ・万一、煙が出ている、変なにおいや音がするなどの異常状態のまま使用すると、火災・感電の原因となります。すぐに本製品に接続しているアンプの電源を切り、必ず電源プラグをコンセントから抜いてください。
- ・本機に他のオーディオ機器を接続する場合、接続する機器の取扱説明書をよく読み、必ず電源を切ってから説明に従って接続してください。接続するコードは指定されたものを使用してください。
- ・スピーカーやホーンを取り付ける場合、必ず付属のネジで確実に固定してください。落下によるケガや故障の原因となることがあります。
- ・油煙や湯気の当たるような場所に置かないでください。火災・感電の原因となることがあります。
- ・過大入力を加えないでください。火災や故障の原因となることがあります。本製品の規格入力でご使用ください。
- ・取扱説明書は必ずよく読み、注意事項および使用方法を厳守してください。安全性および性能を確保するために必要です。



【製造元】 Markaudio Loudspeakers Ltd. 【販売元】 株式会社音楽之友社 オンラインショップ「ONTOMO Shop」

※本製品は、Stereo編 ONTOMO MOOK「これならできる 特選スピーカーユニット 2020年版マークオーディオ編」付録「OM-MF4」を使用した特注の商品です。付録という性格上、修理はできませんのでご了承ください。