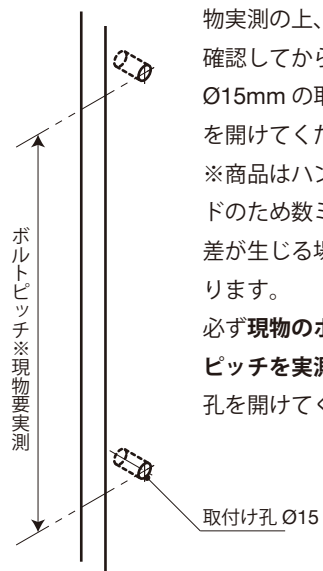


# ドアハンドル取付説明書【両面用】

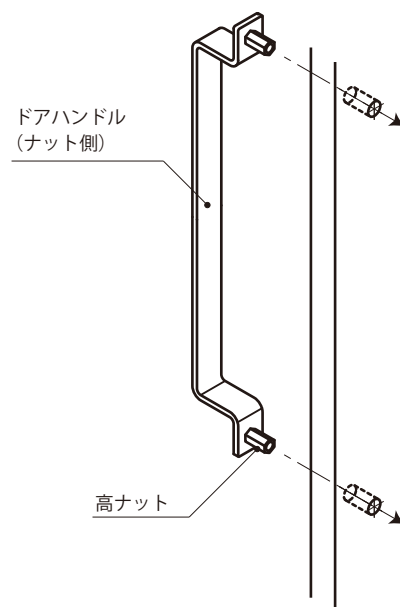
1

ボルトのピッチを現物実測の上、垂直を確認してから、 $\phi 15$ mmの取付け孔を開けてください。  
※商品はハンドメイドのため数ミリの誤差が生じる場合があります。  
必ず**現物のボルトピッチを実測の上**、孔を開けてください。



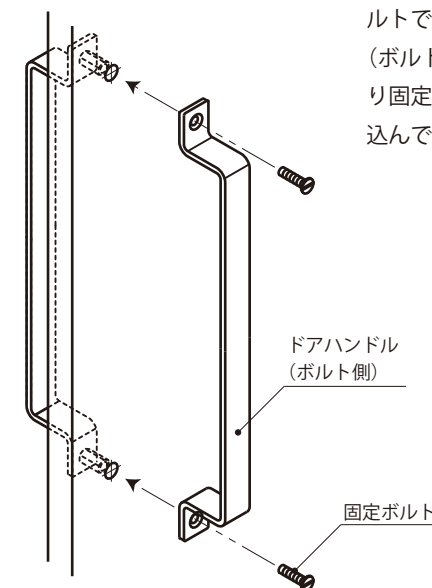
2

取付け孔に、ドアハンドル（ナット側）の高ナットを挿入ください。



3

反対側から、固定ボルトでドアハンドル（ボルト側）をしっかり固定するまで締め込んでください。



## ⚠ 取付に関するご注意

- 取付けの際は、説明書（本紙）をご確認の上、正しく施工してください。  
また取付けの後に必ず動作確認をしてください。
- 木製以外の扉には取付けられません。
- 扉厚が 30 mm～45 mmの範囲である事を確認してください。（※範囲外の場合はお問い合わせください。）

お問合せ先

有限会社 上手工作所 TEL. 06-6783-3815

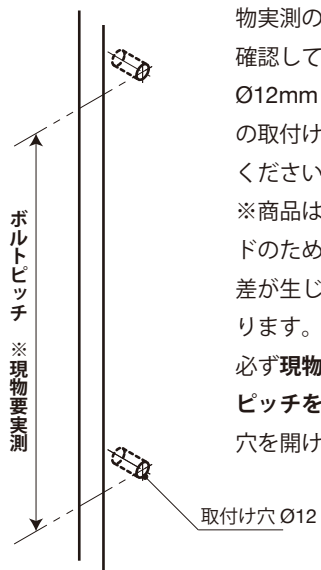
〒577-0046 東大阪市西堤本通西 1-7-28

info@jo-zu-works.com

www.jo-zu-works.com

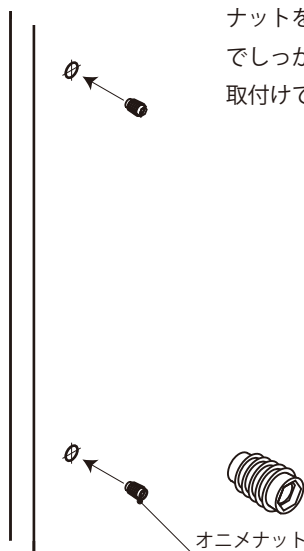
1

ボルトのピッチを現物実測の上、垂直を確認してから、 $\phi 12$ mm 深さ 20mm の取付け穴を開けてください。  
※商品はハンドメイドのため数ミリの誤差が生じる場合があります。  
必ず**現物のボルトピッチを実測の上**、穴を開けてください。



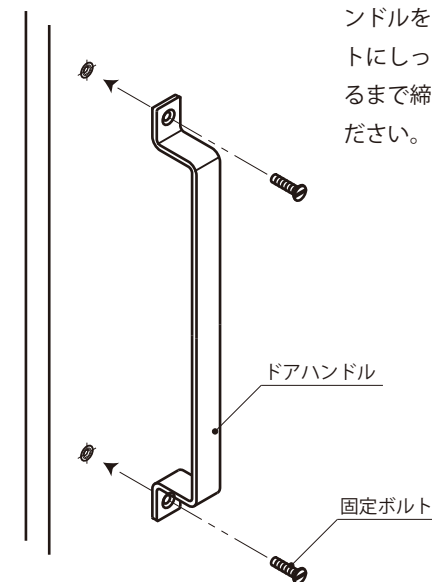
2

取付け穴に、オニメナットを六角レンチでしっかりと奥まで取付けてください。



3

固定ボルトでドアハンドルを、オニメナットにしっかりと固定するまで締め込んでください。



## ⚠ 取付に関するご注意

- 取付けの際は、説明書（本紙）をご確認の上、正しく施工してください。また取付けの後に必ず動作確認をしてください。
- 木製以外の扉には取付けられません。
- 扉厚が 30 mm～45 mm の範囲である事を確認してください。（※範囲外の場合はお問い合わせください。）

お問合せ先

有限会社 上手工作所 TEL. 06-6783-3815

〒577-0046 東大阪市西堤本通西 1-7-28

info@jo-zu-works.com

www.jo-zu-works.com