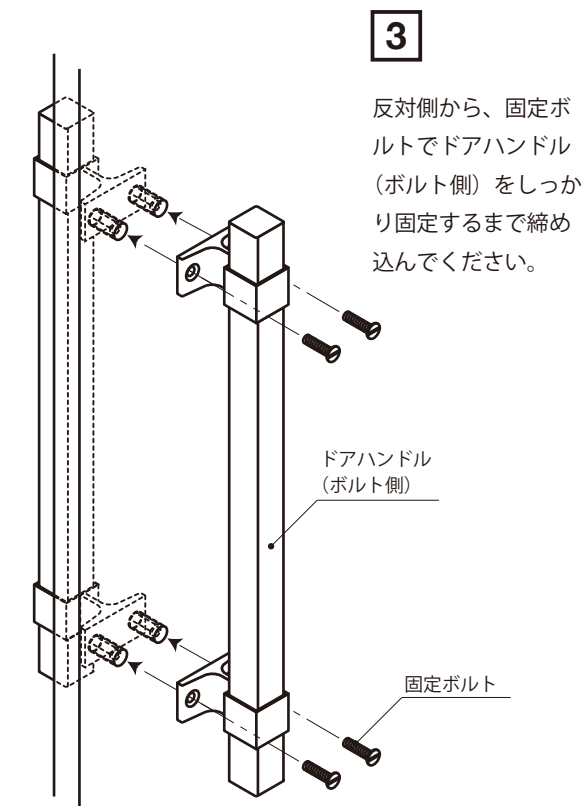
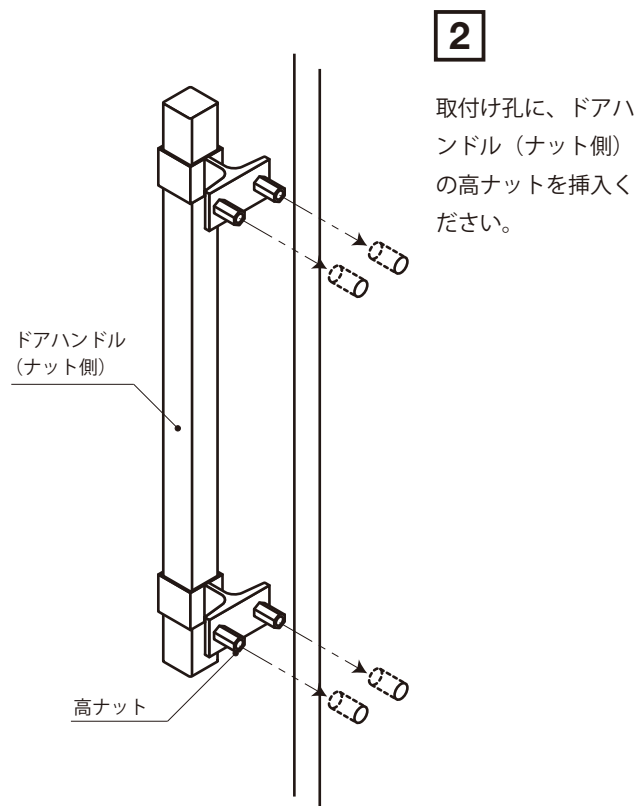
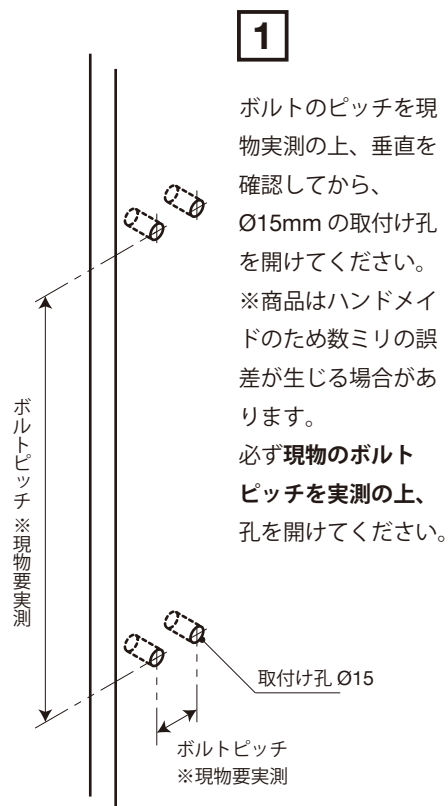


# ドアハンドル取付説明書【両面用】



## ⚠ 取付に関するご注意

- 取付けの際は、説明書（本紙）をご確認の上、正しく施工してください。  
また取付けの後に必ず動作確認をしてください。
- 木製以外の扉には取付けられません。
- 扉厚が 30 mm～45 mm の範囲であることを確認してください。（※範囲外の場合はお問い合わせください。）

お問合せ先

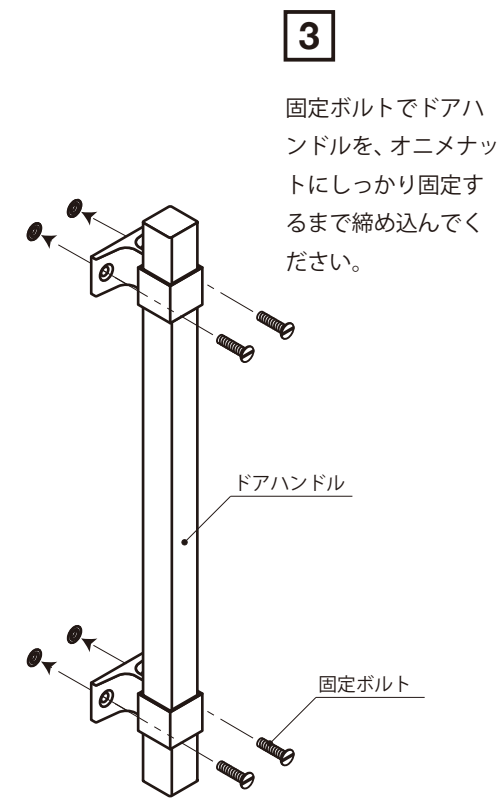
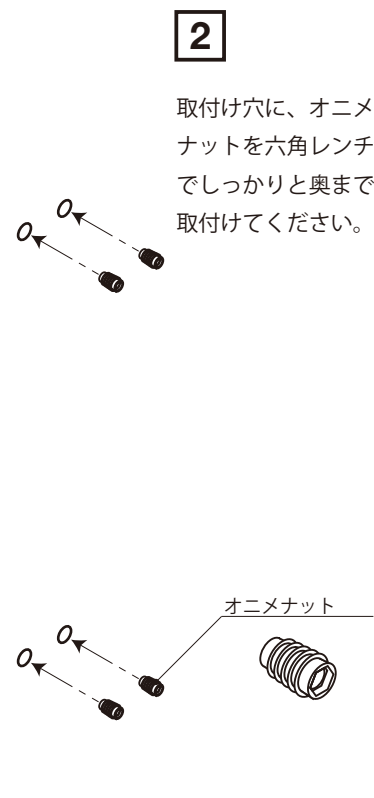
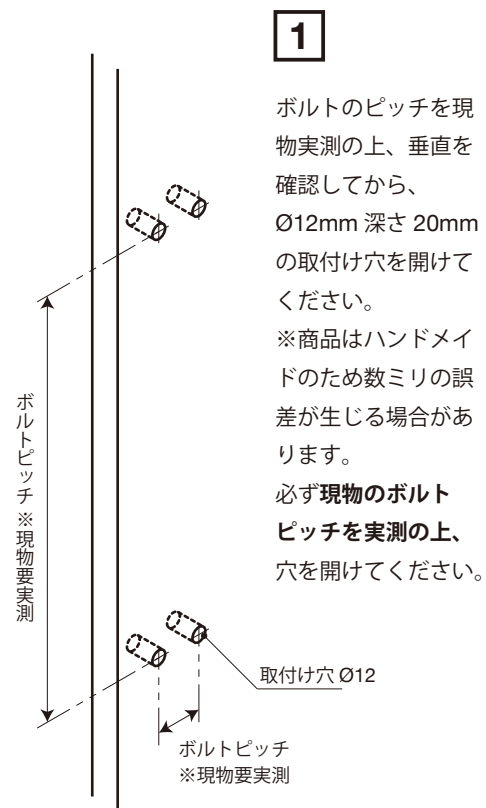
有限会社 上手工作所 TEL. 06-6783-3815

〒577-0046 東大阪市西堤本通西 1-7-28

info@jo-zu-works.com

www.jo-zu-works.com

# ドアハンドル取付説明書【片面用】



## ⚠ 取付に関するご注意

- 取付けの際は、説明書（本紙）をご確認の上、正しく施工してください。  
また取付けの後に必ず動作確認をしてください。
- 扉厚が 30 mm～45 mm の範囲である事を確認してください。（※範囲外の場合はお問い合わせください。）
- 木製以外の扉には取付けられません。

お問合せ先

有限会社 上手工作所 TEL. 06-6783-3815

〒577-0046 東大阪市西堤本通西 1-7-28

info@jo-zu-works.com

www.jo-zu-works.com