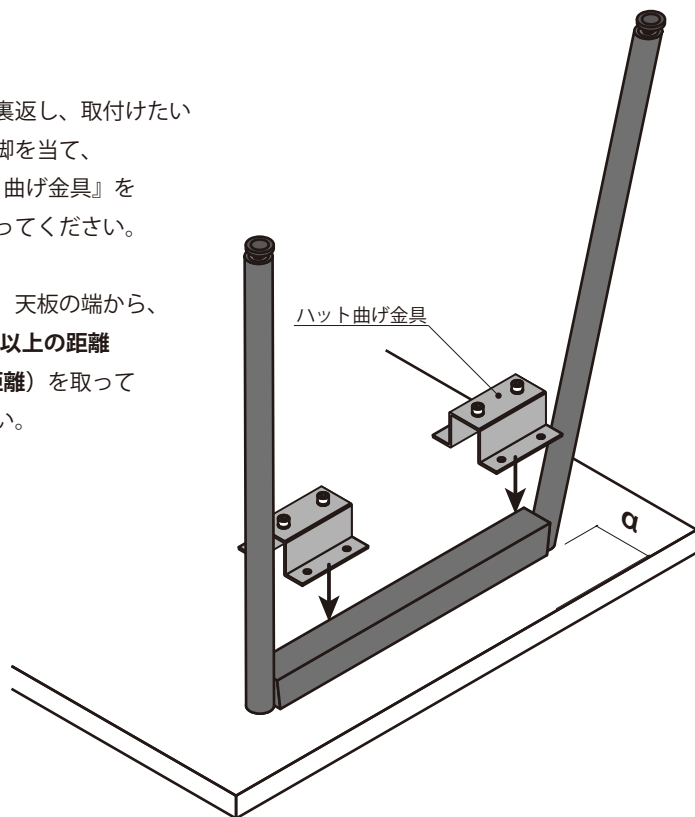


ハット曲げ金物取付け説明書【トラスビス固定】

1

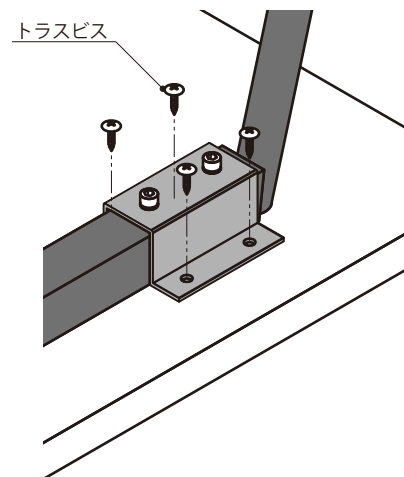
天板を裏返し、取付けたい位置に脚を当て、『ハット曲げ金具』をあてがってください。

その際、天板の端から、**50mm 以上の距離** (a の距離)を取ってください。



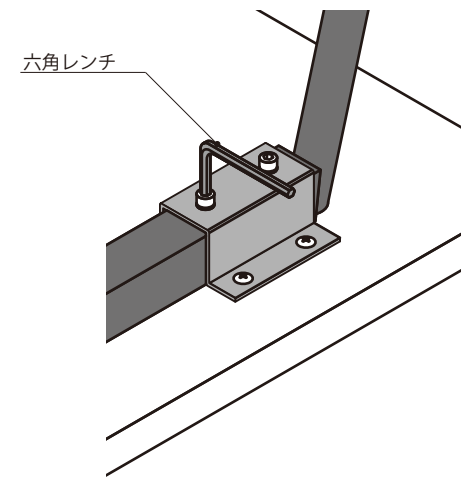
2

トラスビスで、『ハット曲げ金具』と天板を固定します。
※必要に応じて、割れを防ぐための下穴を開けてください。



3

六角レンチで、六角穴ボルトを締め、天板と脚をしっかりと固定してください。
※必要以上に回さないでください。
ネジ山が壊れる場合があります。



⚠ 取付に関するご注意

- 取付けの際は、説明書（本紙）をご確認の上、正しく取付けてください。
また取付けの後に、必ず安全を確認をしてください。
- 屋外および水のかかる場所には使用しないでください。
- 木製以外の天板には取付けられません。
- 板厚が 30 mm 以上であることを確認してください。（※範囲内の場合はお問い合わせください。）
- 本紙の説明図と実際の脚形状が異なる場合があります。（本紙説明図は 7 DEGREE 脚）

お問合せ先

有限会社 上手工作所 TEL. 06-6783-3815

〒577-0046 東大阪市西堤本通西 1-7-28

info@jo-zu-works.com

www.jo-zu-works.com