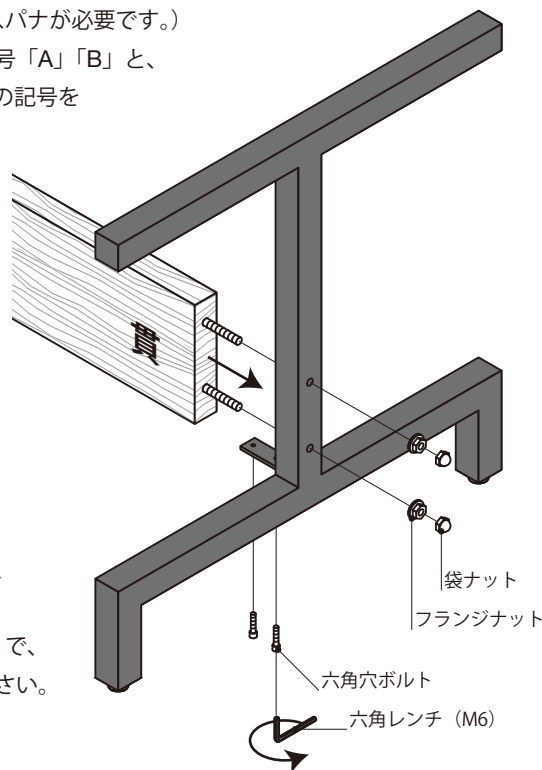


# DGU 脚 組立説明書【トラスビス固定】

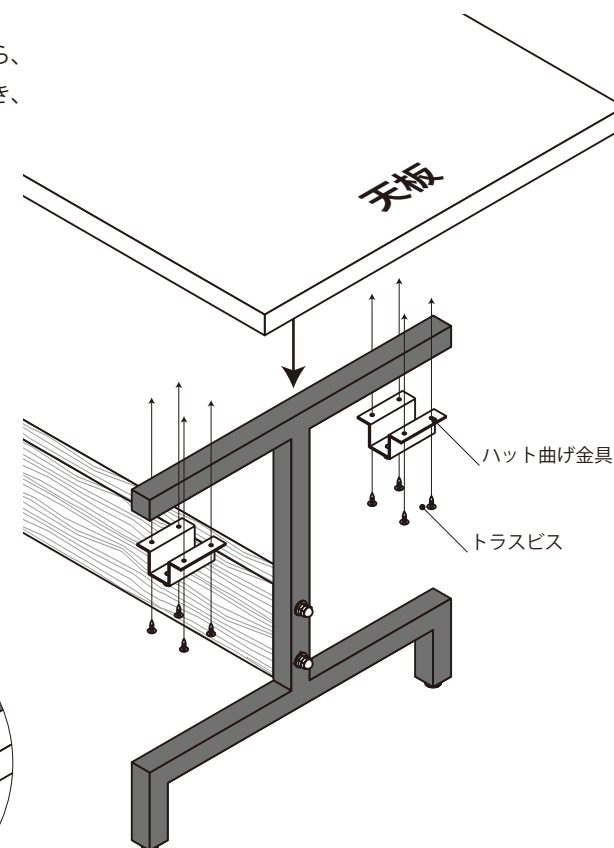
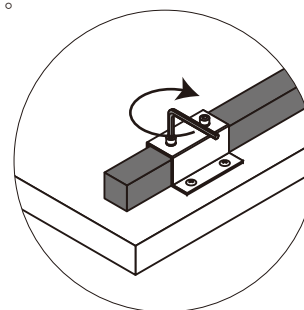
- 1** 貫のボルトを、アイアン脚のボルト穴に挿入し、フランジナットと袋ナットで締め付けてください。(スパナが必要です)  
このとき、貫の左右の記号「A」「B」と、アイアン脚の「A」「B」の記号を必ず合わせてください。  
合わせないと、ボルトが挿入できない場合があります。



- 2** 下部のベロのボルト穴に、六角穴ボルトを挿入し、付属の六角レンチ (M6) で、締め付け、固定してください。

- 3** 左右のアイアン脚を貫に固定したら、天板を、脚の中央にくるように置き、ハット曲げ金具を、あてがい、トラスビスで固定してください。(ドライバーが必要です。)

- 4** ハット曲げ金具についている六角穴ボルトを付属の六角レンチ (M8) で締め付け、固定してください。  
※必要以上に回さないでください。ネジ山が壊れる場合があります。



## ⚠ 取付に関するご注意

- 取付けの際は、説明書 (本紙) をご確認の上、正しく施工してください。  
また取付けの後に、必ず安全を確認をしてください。
- 屋外および水のかかる場所には使用しないでください。
- 木製以外の天板には取付けられません。
- 板厚が 30 mm 以上であることを確認してください。(※範囲内の天板に取付けると天板が割れる恐れがあります。)

お問合せ先

有限会社 上手工作所 TEL. 06-6783-3815

〒577-0046 東大阪市西堤本通西 1-7-28

info@jo-zu-works.com

www.jo-zu-works.com