

食味品質評価票（玄米）

サンプル情報

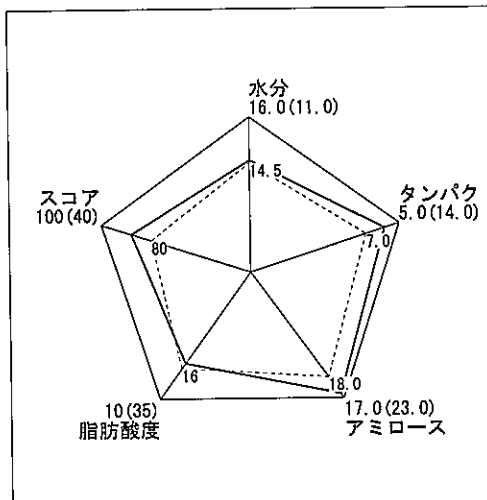
受付番号	20005792	測定年月日	2020/10/16
会社・団体名	魚沼わたなべ農園		
検体の名称	2年産 魚沼産コシヒカリ 有機玄米		
生産者名		品 種	コシヒカリ
備考 1			
備考 2			
サンプルNo	00002016		

食味成分・特性

測定項目	測定値	目標範囲	劣る	やや劣る	普通	やや良い	良い
水分	14.6 %	14.5~15.5%					★
タンパク	5.9 %	7.0%以下					★
アミロース	17.2 %	18.0%以下					★
脂肪酸度	17	16以下				★	
スコア	88	80以上					★
食味格付	S	S					★

外観品質

測定項目	測定値	目標範囲	劣る	やや劣る	普通	やや良い	良い
整 粒	83.8 %	80.0%以上					★
未 熟 粒	12.8 %	10.0%以下				★	
被 害 粒	3.1 %	5.0%以下					★
胴割粒	1.0 %	3.0%以下					★
碎 粒	1.5 %	3.0%以下					★
他被害	0.6 %	3.0%以下					★
死 米	0.0 %	5.0%以下					★
着 色 粒	0.3	0.0%			★		
外観格付	B	S			★		



総合評価

B

測定機器: 静岡製機(株) 米品質評価システム
(VPA-5500X-ES-TM)

株式会社つくば分析センター
〒305-0047 茨城県つくば市千現2-1-6
TEL.029(858)3100 / FAX.029(858)3106