

お客様と大切なペットの安全のために、下記の事を必ずお守りください。
守らないで、破損や事故を起こしたりケガを負った場合は当社は一切の責任を負いかねます。

この製品は、猫専用の室内遊具です。他の用途には使用しないでください。

■組立や設置に際しての注意事項

- ・組み立てに際しては、手袋をして無理のない姿勢で行って下さい。部材の端角部や先端部、ジョイント金具などでケガをする場合があります。
- ・照明器具や、スプリンクラー・火災報知機等や、階段やドア・窓から離れた所で、平坦で安定した場所に設置して下さい。
- ・フローリングや、畳の上で使用する場合は、床面に傷がつかないように御注意ください。
- ・直射日光・熱や冷暖房機強風、加湿器の湯気等が直接当たらないようにしてください。変形変色の原因になることがあります。
- ・壁面や家財の近くに設置される場合、登り降りする際に猫の手足が届き引っかけたりして傷をつけたりする場合がありますので、設置の際は保護するなどの傷つき防止対策をしてください。
- ・部品は取扱説明書に記載されているとおりに組み立てて下さい。
- ・設置後、確実に固定されているか再度点検を行ってください。
- ・地震などの耐震対策をされる場合は、設置場所にあった転倒防止用品を購入し取りつけてください。

■点検・保守

- ・使用中は定期的に点検を行い、製品の緩み・ガタ・消耗・劣化や破損による事故や障害が生じないよう安全にご使用ください。
- ・緩み・ガタ・消耗・劣化・破損を確認された場合は、安全の為使用を中止して補修・部品交換してからお使いください。

■ご使用に際しての注意事項

- ・思わぬ事故や、破損・ケガの原因となりますので、以下の事に十分ご注意ください。
- ・強い衝撃を与えたり、人が乗ったり重い物を乗せないでください。
- ・ペットの予期せぬ行動から発生したケガや事故・破損に対する保証は致しかねます。
- ・表示されている耐荷重以上では絶対に使用しないでください。商品が破損したり、ケガをする恐れがあります。
- ・この商品は一般家庭用に作られておりますので、特殊な用途（店舗、業務用、屋外には、使用しないでください）。
- ・不当な修理や改造による事故や破損に対する保証は致しかねます。
- ・製品及び梱包材等の廃棄に際しては、地域自治体の取り決めに基づいた処理をお願いします。
- ・製品の仕様は改良の為予告なく変更する場合があります。

■お手入れ方法

- ・お手入れ方法は、本書に従って清潔にしてご使用ください。
- ・全ての部品は、水拭きをしないでください。
- ・中性洗剤・クレゾール液等の消毒液・シンナー・ベンジン等の薬品は、製品の変質につながる恐れがありますので使用しないでください。

日本製（企画・デザイン・日本）

【お問い合わせ】0599-45-8211

【製造・発売元】THI THI PET（ティティ・ペット）

【受付時間】土日、祝祭日を除く平日 AM9:00~PM17:00

【所在地】〒517-0503 三重県志摩市阿児町立神 639-3

ティティペット オリジナルキャットタワー 取扱説明書

品名：シエロ

この度は、お買い上げいただきましてありがとうございます。この取扱説明書をよくお読みになり正しくお使いください。誤った使い方をされると、人やペットのケガ・事故の原因になる場合があります。また、本書はお使いになる方がいつでも見ることが出来るように大切に保管して下さい。

■安全上のご注意

- ・キャットタワーは猫専用のおもちゃですので、子供のおもちゃや踏み台代わりなど、他の目的には使用しないで下さい。
- ・必ず水平な床に設置し、ご使用中に各部品の接続箇所が緩んでいないか随時ご確認ください。また緩んでいる場合は、必ず締めなおしてください。
- ・こちらの商品は、屋内専用・水ぬれ禁止です。必ず屋内に設置し水濡れしないように十分気を付けてください。
- ・万が一、倒れた場合を想定して、火気・ガラスなどの割れやすい物の近くには置かないでください。

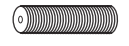
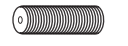
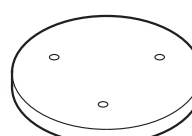
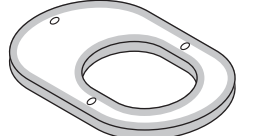
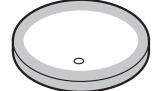
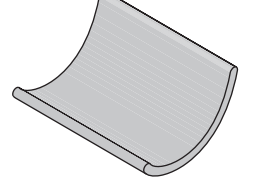



※キズ・フレ・汚れ等がございましたら、ご到着日より7日以内にご連絡くださいませ。
7日過ぎますと、お客様自身でのご負担となります。ご了承くださいませ。
※小箱の頂上のベニヤ板がまれに欠けている事がありますが、ステップ台で隠れます。
製品の外観、仕様等に問題はございませんので、安心してご利用ください。

■製品仕様

日本製・・・イス作り職人の手作り
本体寸法・・・141cm 重量・・・20kg
材 質・・・台座：パーティクルボード ステップ台：合板に生地貼り
ポール：紙管に麻縄巻き
耐 荷 重・・・15kg



■部品詳細

麻ポール 30cm	A 10本 	麻ポール 28.5cm	B 1本 
台座（円形） 直径65cm	C  1枚	ステップ台（O型） 45×65cm	D  3枚
ステップ台（丸型） 直径30cm	E  1枚	カーブ型ベッド 35×50cm	F  1枚
ジョイント金具 8.5cm（両端にネジ山）	G  8本	ジョイント金具 4cm	H  6個
六角レンチ	I  1個		

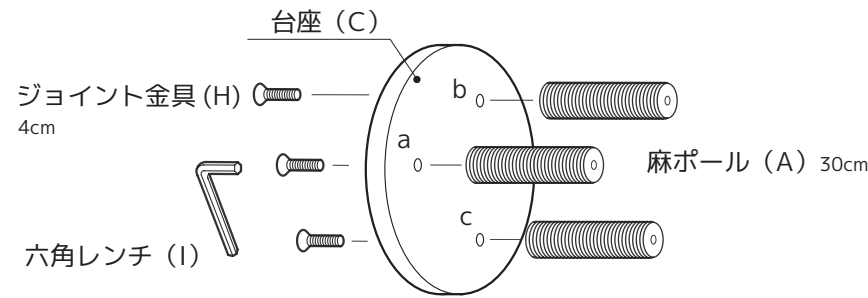
■組立方法（注意事項をよく読みながら組み立ててください。）

注意

- ・組立てポイントをよく読みながら組み立ててください。
- ・金具（G）は、止まるまでポールに回し入れてからご使用ください。
- ・金具（H）は、六角レンチ（I）を使ってきつく締めてください。
- ・台座は、とても重くなっています。足の上などに落とさないように注意し作業してください。
- ・ポールとポールの上にステップ台を挟み固定する場合は、ネジが止まるまで回し入れてからステップ台を差し込み、その上からポールを回し入れるという順序で行ってください。

①台座の組み立て

台座（C）を垂直に立て、ジョイント金具（H）を裏から差し込み、ポール（A）3本を六角レンチできつく締め付けてください。台座（C）の表面にはa・b・cのシールが貼ってあります。②以降の組立は台座（C）のa列を基準にします。

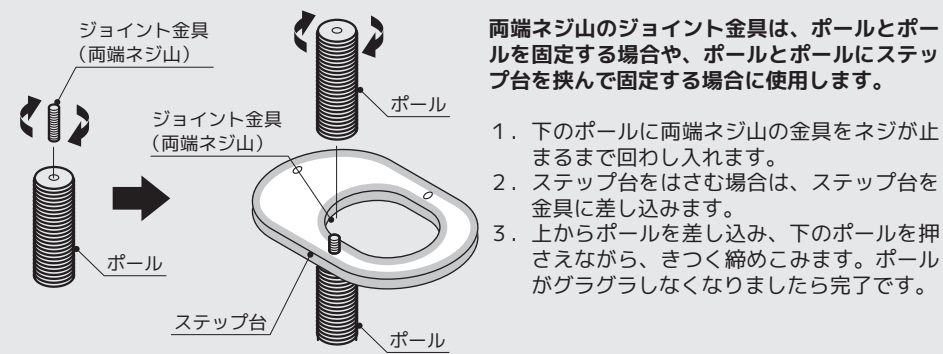


台座を水平にして次に進みます。

②ポールとポールのジョイント

ポール同士の固定はジョイント金具（両端ネジ山）（G）を使います。片方のポールにネジが止まるまで回し入れ、ステップ台を挟んでもう一方のポールをねじ込み、きつく締め込みます。

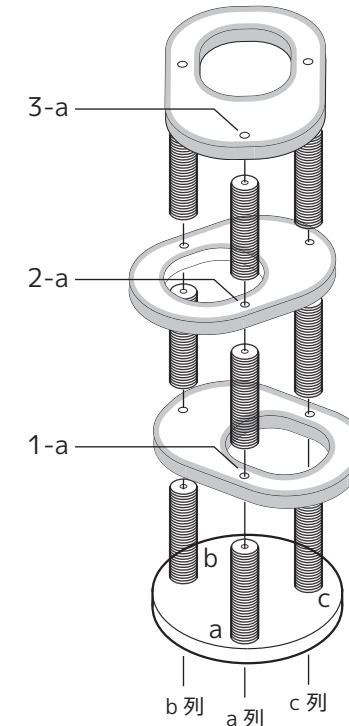
両端ネジ山ジョイント金具の使用方法



Cielo (シエロ) 完成図



③向きに注意してステップ台（O型）をセットします



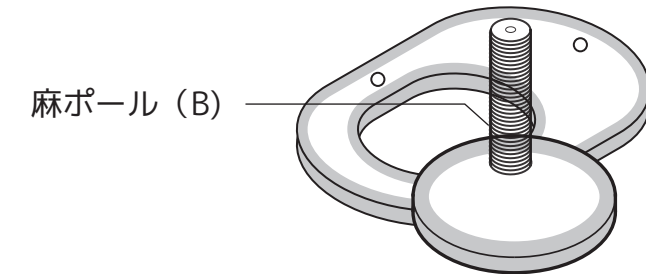
ステップ台（O型）裏側のラベルを確認し、完成図を参考に組み立てます。

※ステップ台（O型）はどの向きにも取り付けることができます。愛猫の気持ちを考えてステップの位置を決められます。

④ステップ台（丸型）の取り付け

ステップ台（O型）の上にステップ台（丸型）を差し込み、麻ポール（B）をねじ込みます。※麻ポール（B）とステップ台（丸型）は必ずセットで使用していただかないと組み立てができません。

ステップ台（丸型）はどの位置にも取り付けることができます。完成図は 2-a の位置に取り付けています。愛猫の気持ちを考えてステップの位置を決められます。



⑤カーブ型ベッド

麻ポール（A）を捻じ込み、固定出来たら上からカーブ型ベッド（F）を乗せジョイント金具（H）を差し込み、六角レンチできつく締めて下さい。

*これでキャットタワー「Cielo（シエロ）」の完成です。