

延長コード中断点のロック専用

# I/Oロック ジョイント I/O LOCK JOINT

For AC power plug/ USB plug/ AC/DC pin jack relay connection

I/Oロック ジョイントは、プラグを押えるマジックフッカー®付面ファスナー（凹面、凸面混在タイプ）と単品のマジックフッカー®とで構成されています。

The I/O LOCK JOINT consists of a Velcro-type fastener with a Magic Hook to hold the plug and another single Magic Hook.

## ■型式 Model

### AKJ-01

100V・200V の中継プラグに最適です。  
Ideal for 100V and 200V relay plugs.

### AKJ-02

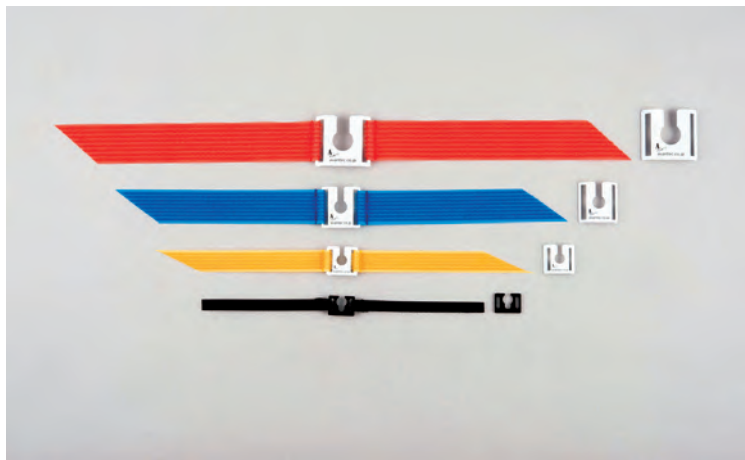
USB、HDMI の中継プラグに最適です。  
Ideal for USB relay plugs.

### AKJ-03

AC/DC RCA PIN ジャック、オーディオ用ジャック、バナナプラグなどの中継プラグに最適です。  
Ideal for AC/DC RCA PIN jacks, audio jacks, banana plugs and other types of relay plugs.

### AKJ-04

iPhone/USB-TypeC 等小型プラグに最適です。  
Ideal for iPhone/USB-TypeC relay small plugs



## ■構成部材 Components

	カラー Color	マジックフッカー・付面ファスナー Velcro-type fastener with a Magic Hook	マジックフッカー Magic Hook
AKJ-01	オレンジ orange	アルミ材+ナイロン【1個】 aluminum+nylon(1pcs)	アルミ材(白)【1個】 aluminum(white)(1pcs)
AKJ-02	ブルー blue		
AKJ-03	イエロー yellow		
AKJ-04	ブラック black	ポリカーボネート+ナイロン【1個】 polycarbonate+nylon(1pcs)	ポリカーボネート(黒)【1個】 polycarbonate(black)(1pcs)

## ■寸法 Size

	マジックフッカー Magic Hook							
	A	B	C	D	E	F	G	H
AKJ-01	170mm	30mm	205mm	39mm	43mm	10mm	16φ	-
AKJ-02	125mm	25mm	160mm	31mm	30mm	5mm	10φ	-
AKJ-03	95mm	16mm	130mm	22mm	24mm	3.5mm	8φ	-
AKJ-04	100mm	8mm	100mm	15mm	20mm	4.3mm	4φ	2.25φ

## ■装着例 Practical applications



### ●AKJ-01

AC100Vの中継プラグ  
Attached to AC100V relay plugs

### ●AKJ-02

USB/HDMIの中継プラグ  
Attached to USB/HDMI relay plugs

### ●AKJ-03

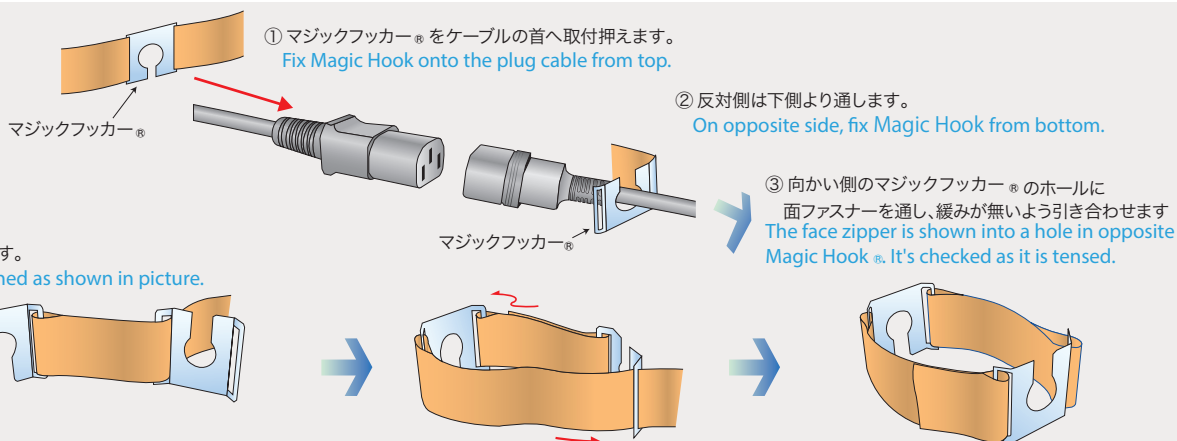
AC/DC RCAピンジャックの  
中継プラグ  
Attached to AC/DC RCA pin jack relay plugs

### ●AKJ-04

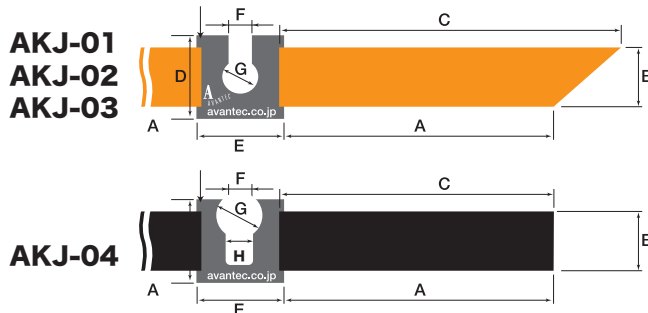
iPhone/USB-TypeC の中継プラグ  
Attached to iPhone/USB Type C relay plugs

## ●取り付け方法

How to attach



## ●マジックフッカー®付面ファスナー



## ●マジックフッカー®

【マジックフッカー®付面ファスナー】のマジックフッカー部分のサイズと同じです

寸法：mm  
寸法公差  
size tolerance  
±3mm