

I/OロックL型プレート

これまで取り付け困難だったプラグもしっかりロック！

PC背面にスペースがなかったり、ポート周りに凸凹があるため粘着材を利用した取り付けができない状況に最適。
高さ調整パーツを使用して、形状の違うプラグをまとめてロックすることも可能です。

Ideal for situations where there is no space on the back of the PC or there are irregularities around the port, making it impossible to mount using adhesive.

You can also use a washer to lock plugs of different shapes together.



2個のプラグを同時にロック



AT-MA-09-3 電源プラグ (イン/アウト)



AT-SB-09-2 USB 3 連ロック

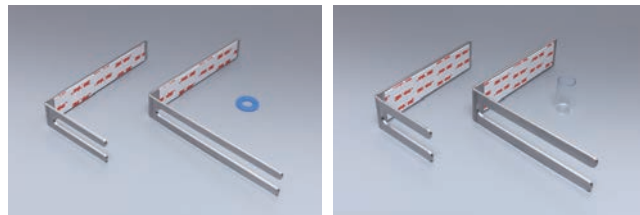


AT-SB-09-2 スペース利用して横並びのUSBポートに取付け

I/Oロック型プレート

型式 Model

AT-SA-09-1 AT-MA-09-3
AT-SB-09-2 AT-MB-09-4



構成部材 Composition/Material

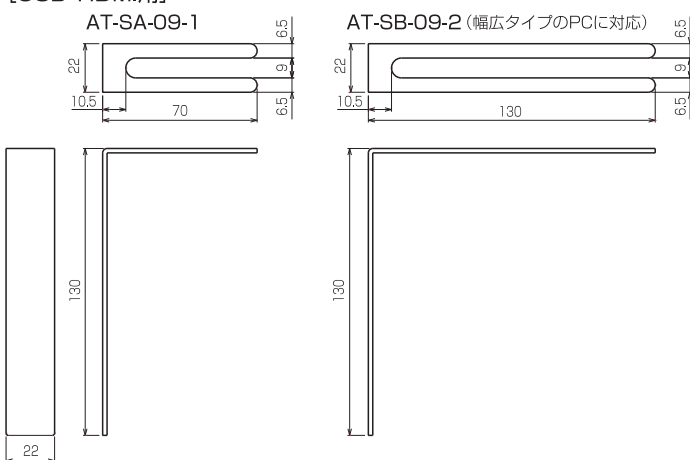
プレート：ステンレス〔1個〕
Plate : stainless〔1pcs〕

別売りパーツ

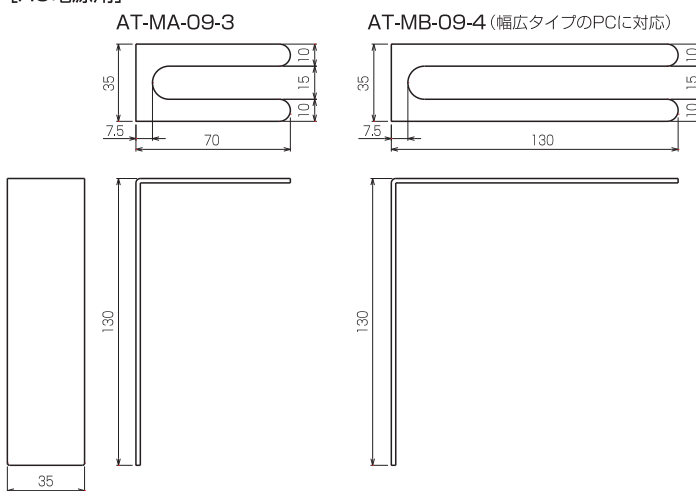
高さ調整スパーサーAT-L22-SP
(USB/HDMIポートが横並びの時にご使用ください)
高さ調整チューブAT-L35-TB
(高さの違う電源プラグを2連ロックする時にご使用ください)

寸法図 Size

[USB・HDMI用]



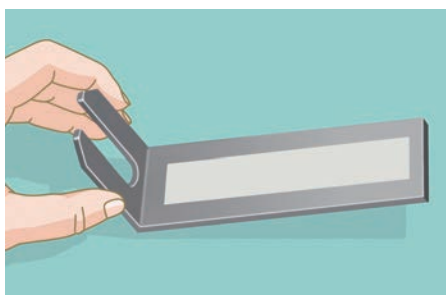
[AC電源用]



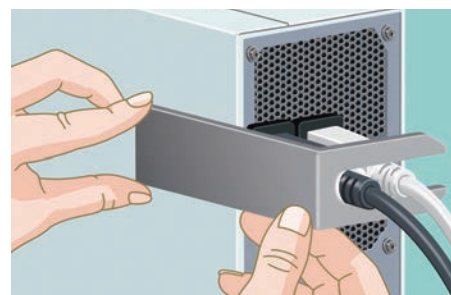
取り付け方法 How to attach



① 機器に電源プラグを差し込み、必要に応じてチューブを取り付けます。
Insert the power plug into the device and attach the tube if necessary.



② 両面テープの剥離紙をはがします。
Peel off release paper.



③ プレートを機器に貼り付けます。
Attach the plate to the device.

ホームページでこの製品の紹介動画を掲載しています。そちらもご覧ください。



safety & solution company

有限会社 **アバンテック**

https://avantec.co.jp



アバンテックのネットストア

株式会社 **うだつ**

https://udatu.jp



TEL.045(945)2531 FAX.045(945)2535

〒224-0032 神奈川県横浜市都筑区茅ヶ崎中央 30-18 ドリーム金子 201



横浜知財みらい企業