



# ダン 段モデル<sup>®</sup>

段モデルは自分で加工が自由自在にできる段ボール紙を使用しています。切って、貼って、描いて、塗ってオリジナルデザインを楽しむことができます。また、不要になった時は資源として再利用できる環境に優しい製品です。

## タブレット保護カバータイプ

タブレット(大)



DAN-01

タブレット(小)



DAN-02

掛けタブレット



DAN-04

## PCパーテーション



DAN-03



自由にカスタマイズできます

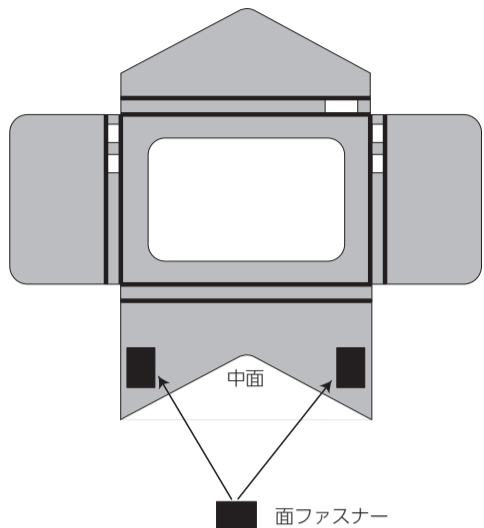
## オリジナルデザイン例



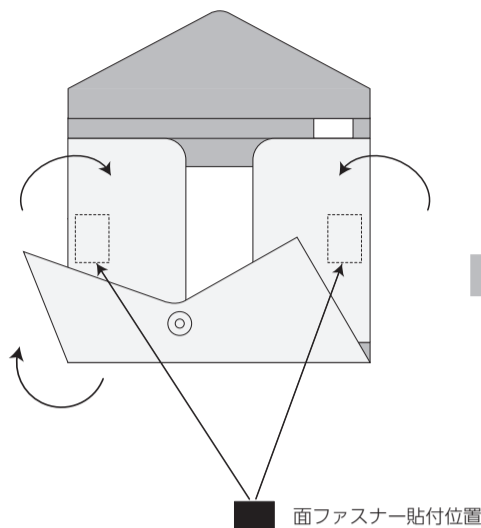
# 段モデル 取扱説明書

## 段モデル(DAN-01、DAN-02) タテ206×ヨコ291×幅25(mm) タテ171×ヨコ238×幅25(mm)

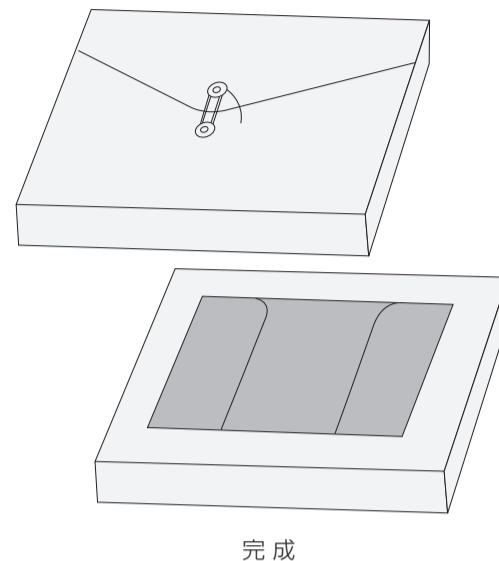
**1** 面ファスナーの片方のシールを剥がして中面の図の位置2箇所貼ります。図の太線の箇所を谷折りします。



**2** 本体の右部と左部を内側に折り、面ファスナーのもう片方のシールを剥がします。本体の下部を折り曲げ、図の位置に面ファスナーを貼ります(左右)。

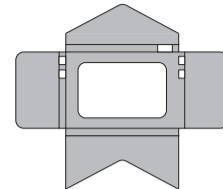


**3** タブレットを挿入した後、本体上部を折り曲げます。図のように紐で固定して、完成です。



### 製品内容

本体×1



面ファスナー

本体使用×2

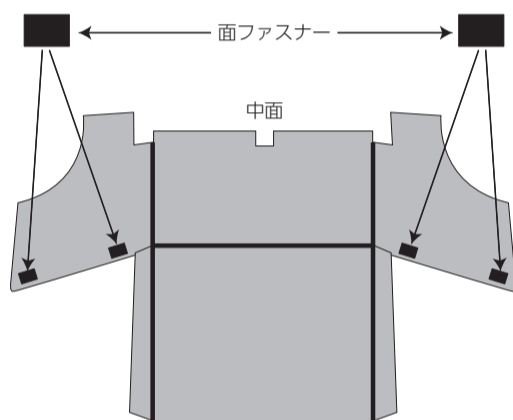
25×40(mm)

予備×1

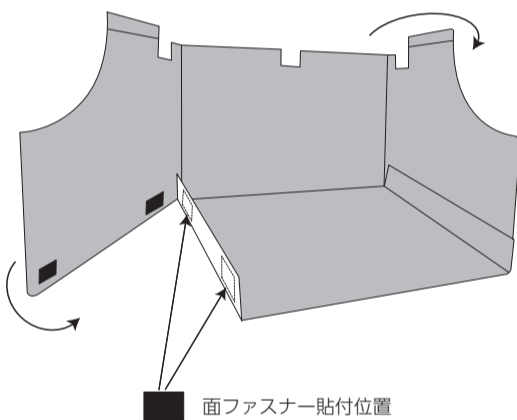
25×300(mm)

## 段モデル(DAN-03) タテ360×ヨコ440×高さ360(mm) 組立時最大寸法

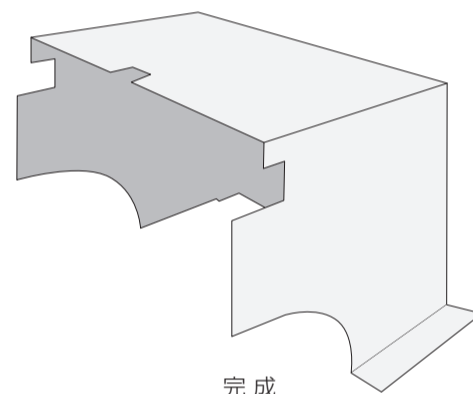
**1** 面ファスナーの片方のシールを剥がして中面の図の位置4箇所貼ります。図の太線の箇所を谷折りします。



**2** 面ファスナーのもう片方のシールを剥がし、図の位置に貼ります(左右)。

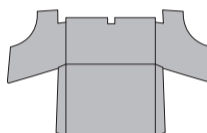


**3** 本体を180度返し、図の太線の箇所を谷折りし、完成です。



### 製品内容

本体×1



面ファスナー

本体使用×4

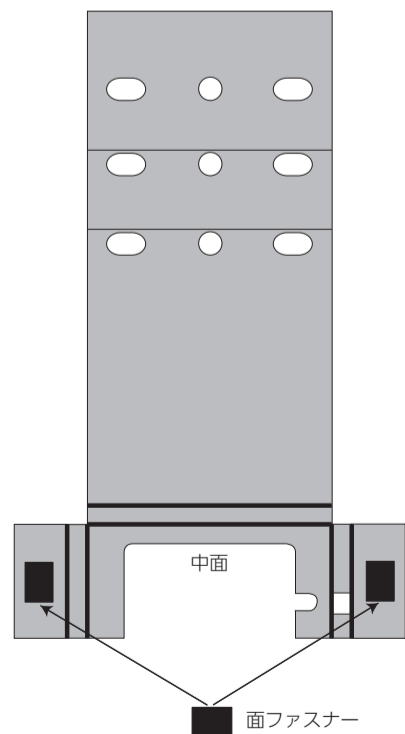
25×40(mm)

予備×1

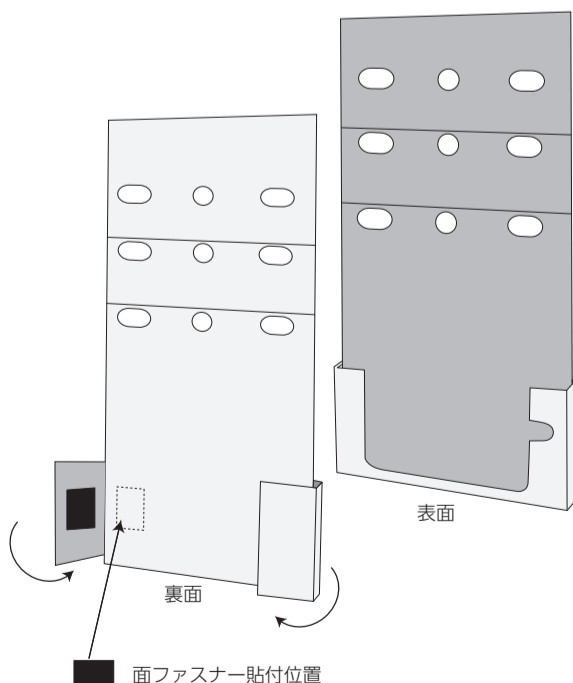
25×300(mm)

## 段モデル(DAN-04) タテ430×ヨコ220×幅21(mm)

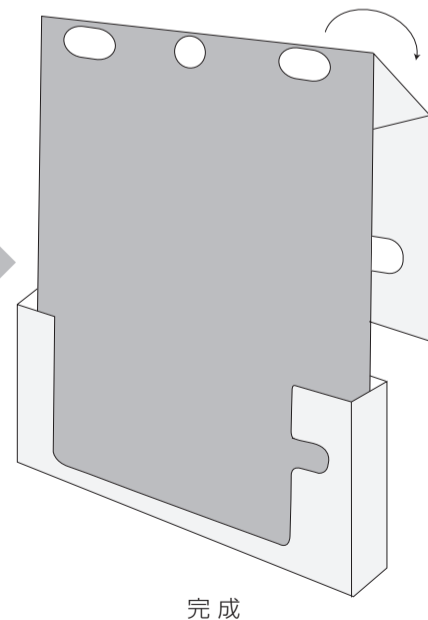
**1** 面ファスナーの片方のシールを剥がして中面の図の位置2箇所貼ります。図の太線の箇所を谷折りします。



**2** 面ファスナーのもう片方のシールを剥がし、本体の右部と左部を内側に折り、本体の裏面の図の位置に面ファスナーを貼ります(左右)。

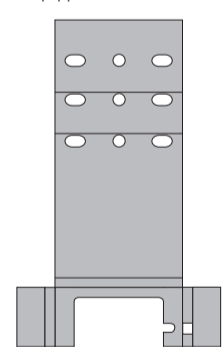


**3** 適宜本体を折り曲げ、完成です。空いている穴は、壁掛け用のフックや、車のヘッドレストにご利用下さい。



### 製品内容

本体×1



面ファスナー

本体使用×2

25×40(mm)

予備×1

25×300(mm)

### 使用上の注意

- 組み立てる前に取扱説明書をよくお読みいただき、説明に沿って正確に組み立ててください。
- 本品は紙製品です。耐水性はありませんので、水分、油、洗剤などが付着した場合は素早く拭きとってください。また、濡れたものと一緒に保管しないようご注意ください。
- 直射日光のあたる場所、高温、多湿になる場所に長時間置くと、変形・変色・カビ等が発生することがあります。
- 本品および梱包材を廃棄する際は、お住まいの自治体の条例など取り決めに基づいて処理をお願いします。
- 細かい部分がつぶれたり、ちぎれてしまった場合は、紙用ボンドや木工用ボンド、クラフトテープなどで補修してください。