

OA タップ用に対応

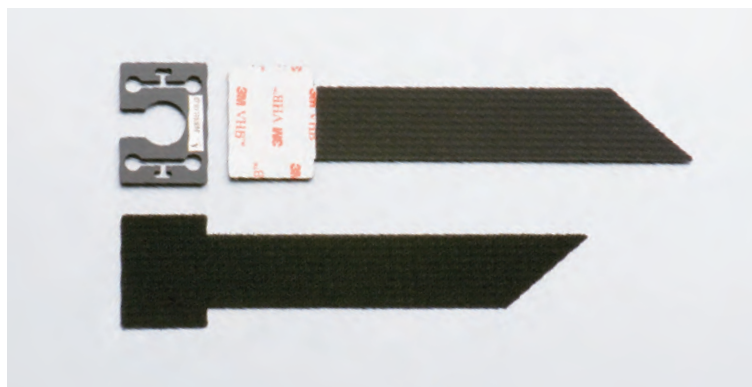
タップホールドロック

TAP HOLD LOCK

For OA power strips

タップホールドロックは、プラグを押えるマジックフッカー®（樹脂）と機器側へ取付ける、固定するための粘着付面ファスナー（凹面、凸面混在タイプ）の組合わせで構成されています。

The TAP HOLD LOCK consists of a Magic Hook to hold the plug and an adhesive fastener that attaches to the device.



■型式 Model

UDA-T-01-

マジックフッカーカラーを選択
Select Magic Hook color

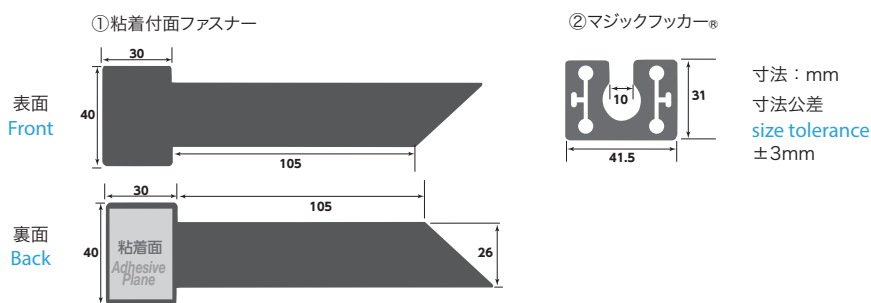
- B** : ■ ブラック Black
- R** : ■ レッド Red
- OR** : ■ オレンジ Orange
- YE** : ■ イエロー Yellow



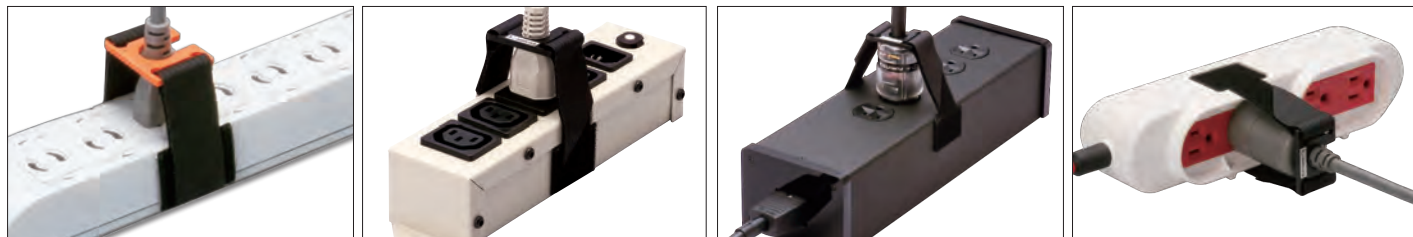
■構成部品 Components

- ①面ファスナー：ナイロン・難燃仕様（黒）【2枚】
Velcro fastener: nylon, heat resistant(black) (2pcs)
- ②マジックフッカー：PBT【1枚】
Magic Hook: PBT(1pcs)

■寸法 Size



■装着例 Practical applications

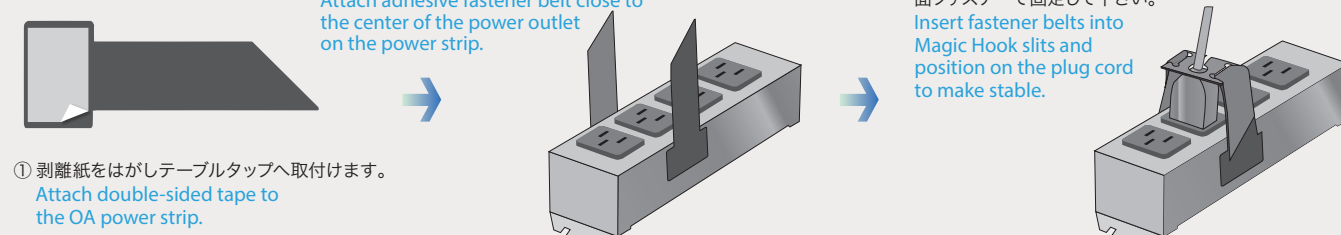


- OA用タップ
Attached to OA power strip
- 産業用タップ
Attached to industrial power strips
- オーディオ用タップ
Attached to audio power strips
- 医療用タップ
Attached to medical power strips

■応用例 Practical applications



●取り付け方法 How to attach



⚠️ 注意 | 強靱な粘着剤を使用しておりますが、ホコリには弱く剥がれる原因になりますので、必ず装着側の貼る個所は、ホコリを取り除いてから貼り付け作業を行ってください。
We are using a special strong adhesive agent, but its strength can decrease due to dust. Please make sure to clean the surface of the device when you proceed to attachment.