

005W・006B・007R【3カラー共通】

# シャワーユニット **組立説明書**

この度は「シャワーユニット」をご購入頂き誠にありがとうございます。



当店の商品は、本体主要部材の殆どが自社にて製造されております。  
【良い物をより安く】をテーマに苦心してお作り致しております。  
末永くお使い頂くにあたり、この製品の組立、御使用にあたっての注意を説明致します。  
尚、組立後の返品・返金は出来ませんので必ず、組立前にお読みになって下さい。

## **注 意**

### シャワーユニット組立の前に

当店のシャワーユニットは組立式となっております、  
商品によりパーツ数は変わりますが大まかに、床、壁パネル、天井の  
三点で構成されております。

各パーツごとに水漏れ検品等行なっておりますが給水等に拠る  
配管部分に関しましては各現場により水圧の変化、  
給湯器の温度等によりホースの膨張、  
給水パーツ接続部の抜け等に拠る水漏れの恐れがございます。

**必ず組立前に各給水接続部品の緩みがないか、  
組立後水漏れ等がないかご確認下さい。**

**※パネル類には保護フィルムが貼られています  
組立の際接合部分のフィルムを剥がしてから施工して下さい。**

上記に辿りパーツの初期不良等御座いましたら早急にアフターパーツをお送り致しますのでご連絡下さい。



## 安全の為に必ずお守り下さい!!

ここに記載されている事柄は、人、物、製品に対する、危害や損害を未然に防止し商品により安全に、正しく製作、御使用していただく為のものです。

### 納品後の注意点

- ① ガラス製品になります。保管する場合は必ず転等防止対策を行って下さい
- ② 人が歩く場所や、寄り掛かる場所での保管はしないで下さい
- ③ 納品後必ず各種パーツを確認して下さい

### シャワーブース組立についての注意点

- ① **設置場所(床)は水平～1/10mm勾配が原則です。**  
アジャスターの調節の範囲内にて安全に行なって下さい。
- ② **シャワーブース組立はなるべく2人以上で行なって下さい。**  
ガラス製品になります。転等防止作業効率の為にもなるべく2人以上で作業して下さい。
- ③ **部材搬送は2人で行なって下さい。**  
ガラス製品は非常に重量がある為必ず2人で運んで下さい。
- ④ **組立時は長袖、軍手着用をお願いします。**  
一部製品補強の為FRPを使用しています。  
ガラス繊維の為非常に怪我をしやすい物になるため作業着の着用をお願いします。
- ⑤ **組立途中に放置しないでください。**  
転倒の恐れがあります。休憩する場合必ず転等防止を行って下さい。
- ⑥ **組立後必ず防水処理を行なって下さい。**  
水漏れの原因になります。
- ⑦ **給排水の接続は専門業者様にて適切に行なって下さい。**  
漏水の恐れになります。
- ⑧ **給排水接続完了後、必ず各種配管の点検をお願いします。**  
各設置現場により水圧の違いがあります。安全に御使用頂く為にも必ず点検をお願いします。

#### 組立完了後

組立完了後、同封されております保証書、組立説明書は大切に保管して下さい。  
保証書は再発行出来ませんので無くされた場合保証対象外となります。

次ページにて、注意・保証事項・返品交換条件等販売に関する重要事項記載しております。  
必ずお読み下さい。

## 注意・保証事項・返品交換条件等販売に関する重要事項

- ・ナット等の締付が緩んでいることがあります。必ず施工前に確認願います。
- ・締め付け部分及びコーキング箇所の水漏れは保証対象外になります。

- ・発送日から半年間の部品に対する無償保証。  
(工事費用などのご負担は致しませんのでご了承下さい)  
※部品の在庫は自社管理で多数ご用意しておりますが、  
万が一在庫の無い部品は取り寄せになります。
- ・アフターメンテナンスを徹底しています。  
半年以降の部品供給は仕入原価にて提供させていただきます。

### 初期不良

- ・お届け前に弊社にて検品しておりますが、商品はガラス製品です。  
運送中に破損する場合がありますので商品到着時に必ず破損が無いか確認してください。  
破損があった場合は当該部品を無償にて交換致します。
- ・組立途中で初期不良が判明した場合は保証出来ません必ず組立前に確認して下さい。
- ・尚、その他の交換は受け付けておりませんのでご了承下さい。
- ・到着後2日以内に商品の確認をお願いします。  
(破損があった場合の運送業者の保険適用期間のため)  
4日以降のクレームは対処致しかねます。ご了承下さい。

### 取付による破損

- ・施工による不備や破損、または水漏れ等に関しては、部品自体に隠れた瑕疵があったことにより生じたいかなる損害についても、代品出荷以外の責任を負うことはできません。
- ・部品交換の際に交換作業費が発生した場合お客様のご負担となりますのでご了承下さい

- 設置後の不良による漏水被害等が発生した場合の責任は弊社では負うことが出来ません。
- 組立て・設置等の工事に関する範囲は保証致しません。
- 製品の補償に関わる限度額は、当該商品お取引額を限度と致します。

\* 次の場合は返品・交換・キャンセルは受けられません。予めご了承下さい。

- ・一度ご使用になった商品
- ・商品到着後8日以上経過した商品
- ・商品自体もしくは商品に付属している備品類に損傷がある場合

#### ■ 返品・交換について ■

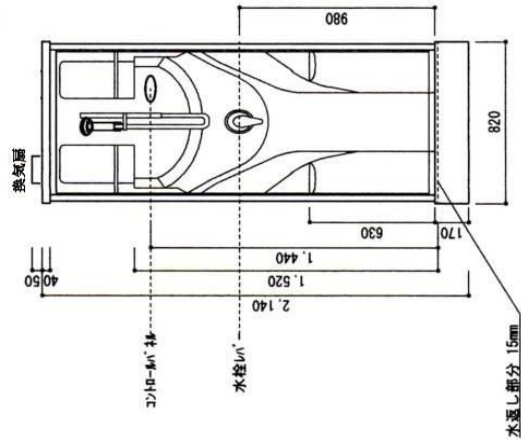
1. 返品、交換をご希望の場合、商品到着後1週間以内にまずご連絡下さい。
2. 返品、交換にかかる送料、振込手数料は、「不良品・弊社のミス」の場合は弊社が負担致します。「お客様のご都合」の場合はお客様のご負担となります。
3. 交換商品は、当店に在庫が無い場合、当店へ返送いただいた商品を検品後、取寄となります。そのため、交換には1週間以上の日数がかかる場合があります。予めご了承下さい。

#### ■ お客様のご都合による返品の場合 ■

今回のお取引の際に発生した送料・手数料は全てお客様のご負担となります。

- ※送料込み・代引き手数料込みの商品につきましても、  
お取引成立を前提としたサービスとなっておりますので  
ご返品となる場合は実際に発生した往路分送料・代引き手数料をご負担いただきます。

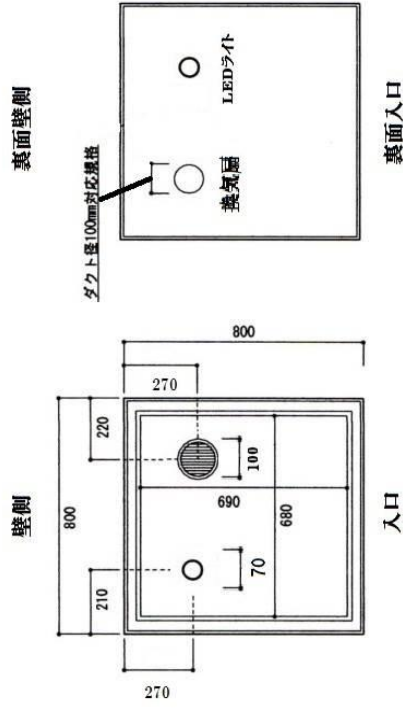
取り付け工事・メンテナンス作業の為に  
天井 2200mm 程度の余裕を確保してください。



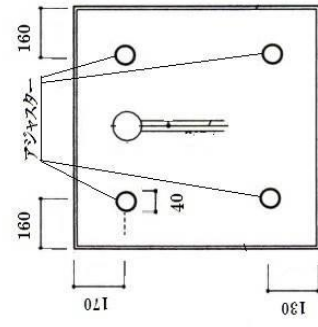
立断面図 S=1/30

- 床にエアジャスター(4個)FL0の場合エアジャスター調整±15mm程度可能
- 換気扇ダクトは100mm
- 給湯給湯接続は、G1/2、給水管規格13mm及び15A 対応

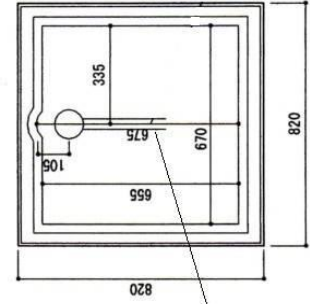
ジャバラ排水ホース1000mm 35φ



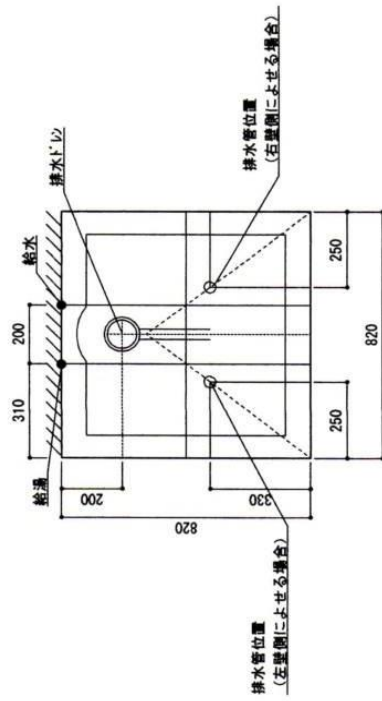
天井詳細図 =1/20



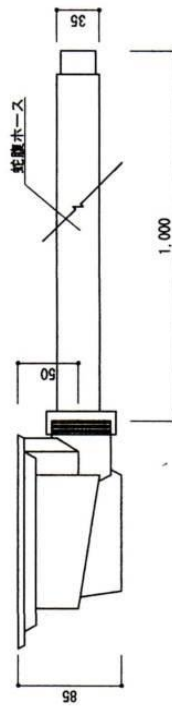
床底面図 S=1/20



床平面図 S=1/20

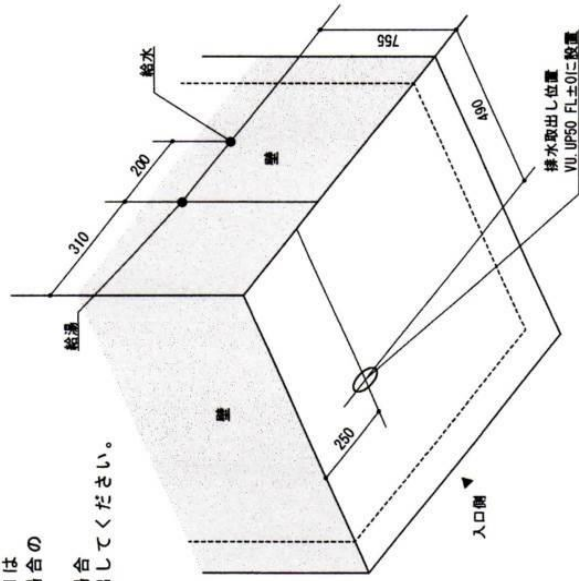
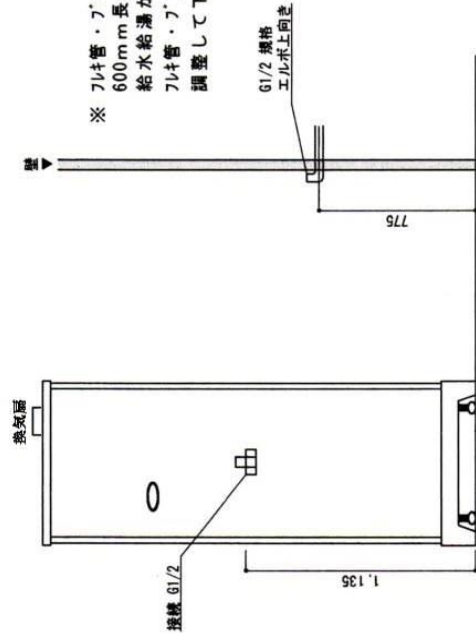


床平面図



排水トラップ S=1/5

※ 排水、給水取り出し口は正面左に壁付けする場合は位置になります。正面右に壁付けする場合は図面も90度づらし取出してください。





※3. 排水管のクリアランスのためシャワーユニットを上げる場合、給水、給湯の取出し高さも上げて下さい。

# 梱包別物品一覧

梱包数 計3梱包

| 梱包① 物品                                                                                                           |                                                                                                              |                                                                                                              |                                                                                                             |
|------------------------------------------------------------------------------------------------------------------|--------------------------------------------------------------------------------------------------------------|--------------------------------------------------------------------------------------------------------------|-------------------------------------------------------------------------------------------------------------|
|  <p>梱包①<br/>850 × 850 × 250</p> |  <p>①-1<br/>床パネル</p>        |  <p>①-2<br/>天井パネル</p>     |                                                                                                             |
|                                                                                                                  |  <p>①-4<br/>ドアノブ</p>        |  <p>①-5<br/>シャワーヘッド</p>    |  <p>①-6<br/>シャワーホース</p>  |
|                                                                                                                  |  <p>①-7<br/>戸車ローラー 上下</p> |  <p>①-8<br/>ストッパー</p>    |                                                                                                             |
|                                                                                                                  |  <p>①-9<br/>化粧キャップ</p>    |  <p>①-10<br/>ACアダプター</p> |  <p>①-11<br/>六角レンチ</p> |

| 組立金具                                                                                                                       |                                                                                                                              |
|----------------------------------------------------------------------------------------------------------------------------|------------------------------------------------------------------------------------------------------------------------------|
|  <p>フレーム接続用ビス<br/>3.5 × 40ミリ<br/>8本</p> |  <p>組立ビス<br/>4 × 19ミリ(ドリルビス)<br/>19本</p> |

## 梱包② 物品



梱包②  
1960 × 750 × 180



②-1  
背面パネル

シャワーフック×1  
小物置×2  
簡易物置×2  
ハンドルレバー×1  
シャワー切替レバー×1  
ホース繋ぎ口×1  
コントローラー×1

各種付属品

## 梱包③ 物品



梱包③  
2010 × 850 × 110



③-1  
サイドパネル×2



③-2  
ドアパネル



③-3  
水切りドアパッキン



③-4  
戸当りマグネット



③-5  
縦フレーム用戸当りパッキン



③-6  
横フレーム

## その他必要項目

- 梱包数は合計3口になります。

各梱包ごとに物品が入っております。

梱包別物品一覧を参考に物品数をお確かめの上組立工事を行なって下さい。

その他必要な道具等記載致します。

最低限必要な物になりますので、その他必要に応じてご用意下さい。

### お客様にてご用意頂く必要のある物

- カッター
- 自在レンチ
- 電動ドリル
- 水平器
- 養生各種
- マスキングテープ
- 防カビ用コーキング材
- ドライバー
- ペンチ
- クランプ
- シールテープ
- コーキングガン
- ボンド各種

### その他、施工状況に応じご用意下さい

- 排水ホース
- ビス各種
- 脚立
- 給水フレキ管
- 金具、アングル等



# 組立説明

一般的な組立方法になります。  
順序に関しては、各現場にて適切な処置で行なって下さい。

## 1・床設置



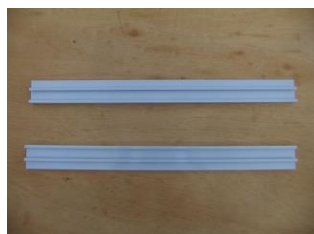
①-1



- ・床パネルに張ってある保護フィルムを剥がして下さい。
- ・設置位置に置き、水平器にて、床パネルの水平を出して下さい。

※床パネルの高さは裏にある4個のアジャスターにて調整します。

## 2・サイドパネル組立



③-6



③-1

### ・横フレームとサイドパネルの接続



※サイドパネルのガラスには表裏があります。  
ガラスが平らな面が内側、ザラザラしている方が外側になります。  
またサイドパネル、横フレームには上下の違いはありません。

③-1サイドパネル内側の上下に③-6横フレームを  
フレーム接続用ビスで接続します。  
横フレームはドアレールも担う為、レール側を内側にして下さい。

### ・化粧キャップの取付



①-9



①-9 化粧キャップ  
をとりつける

### ・床上設置



フレーム接続用ビス



上記工程後床パネルに設置。

※サイドパネルは重量がございます。  
この際左右パネルを必ず  
2人で持って設置して下さい。

### 3・背面パネル設置



②-1



組立ビス



図1



図2

図1 のように床パネルの上に設置。

図2 背面パネルも同様に床パネルの上に設置

組立ビスにて固定  
フレームと背面パネルが  
平らになる様固定

サイドフレーム  
の固定



フレームと背面パネルが平らになる様固定

床パネル固定



組立ビス固定時に出るゴミを取り除いて下さい。

### 4・背面パネル増締め確認



②-1

・各パーツの増締め確認を行なって下さい



小物置き増す締め

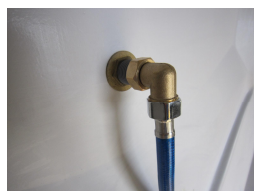


給水金具増す締め



シャワーホース排出口を固定し、配管接続をします。

受けての雄サネは樹脂製の為、締めすぎでの破損に注意して下さい。



(基本的に出荷時に確認しています。緩い場合のみ増し締め願います)  
※強く締めすぎますと、樹脂製部分が破損する可能性があります。

## 5・扉、下準備



③-2



①-7



①-4



①-11

### ・扉ローラー上下



上部ローラー



下部ローラー

### ・扉ローラー取り付け



#### ①-11六角レンチ使用

扉には上下はありません。

サイドパネル同様ガラスが平らな面が内側になります。

この際、扉フレームに付いている

開閉マグネットの方向に扉がスライドします。使用状況に応じて上下を決めて下さい。

戸車ローラーには上下があります。開閉方向を決めたら

下部にはスライドするタイプの戸車。

上部には高さ調節が出来るタイプの戸車。

### ・ドアノブの取り付け



①-4ドアノブを分解します。内側の方に奥行のあるドアノブを使用します。

強く締めなくても十分に御使用出来ますので

ガラスの割れなど注意しながら取り付け下さい。

## 6・扉取り付け



①-11

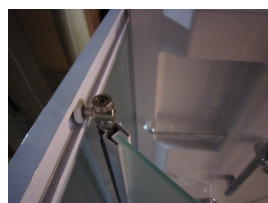


図1



図2

図1 扉をシャワーユニット内に入れ上部ローラーを横フレーム、サイドパネルのレール溝落とし込みます。

※この時扉が最も下がる様にローラーを調整して下さい

上部ローラーがレールにきちんと乗った状態で下部ローラーの取付を行っていきます。

図2 上部ローラー同様に横フレーム、サイドパネルのレールにはめ込みます。

下部ローラーはスプリングにて上下に移動しますので

下に引き下げレールに嵌め込んでいきます。

スライドさせると嵌めやすくなります。

※下部ローラーが嵌り辛い場合上部ローラーを緩めてから下部ローラーを嵌めて下さい。はまったら上部ローラーを再び締め直して下さい。

## 7・パッキンはめ込み



③-3



③-5



③-4



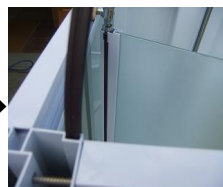
①-8

### ・③-3水切りパッキン



扉上下に水切りパッキンをはめる。  
長さはカットして下さい。

### ・①-8,③-4 開閉マグネット



①-8ストッパーを先に縦フレームに接続。  
(溝の一番下まで) マグネットを差し込み  
適当な長さにカットした後  
上部よりストッパーを付ける

※マグネットの上下で極が異なり縦フレームマグネットと扉マグネットが同極の場合、扉を閉めた時うまく閉まりません。  
この場合片方のマグネットの上下を入れ替えて下さい。

### ・①-8,③-5縦フレーム用戸当りパッキン



①-9ストッパーを先に縦フレームに接続。  
(溝の一番下まで) パッキンを差し込み  
適当な長さにカットした後  
上部よりストッパーを付ける

## 8・天井パネル設置



①-2



組立ビス



天井パネルを横フレーム、背面パネルに乗せ左右均等にのせます。  
組立ビスで固定しますが、ズレ止めにクランプ等使用すると効率が良いです。



背面パネル4か所、横フレーム3か所組立ビスにて固定

※受けのフレーム部分は細くなっているの下地(レールに飛び出さないよう)に当る様必ずマーカールにて印を出しビス固定して下さい。

## 9・備品接続



①-5



①-6



シャワーレール下部にシャワーホースをつなぎ込む



シャワーヘッドにホースをつなぎ込む

## 10・配線工事



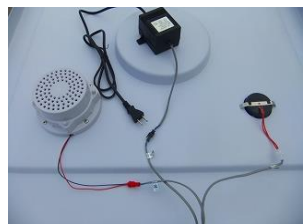
①-10

### 配線工事



背面パネル裏のコントロールパネルより配線工事を行ないます。

配線は3本  
各配線は換気扇、アダプター、ライト  
となっています。



各配線にはカプラーが取付けてあります。  
カラーごとにカプラーをカチッと爪が掛かるまで  
差し込んで下さい。

赤 アダプター  
黒 ライト  
白 換気扇となっております

※ ロットによりカプラーのカラーの変更がある場合がございます。  
配線ごとにシールがはってありますのでご確認の上配線して下さい。



配線工事完了後、アダプター付帯の  
コンセントより電源をお取下さい。  
通電確認後、コントローラーの電源を入れて  
下さい。

換気扇、ライトの起動確認の後  
配線工事完了となります。

※ 通電確認は次ページを確認下さい。

## 11・通電確認



コントロールパネル



①各コードコネクタを繋ぎ、コンセントにアダプタを差し込んであるか確認願います。



②一番右のON/OFFボタンを押しランプが点灯するか確認願います。

ランプが点灯＝通電している  
ランプが点灯しない＝通電していない

※原因＝電気がきていない。(電源コネクタの接続不備)



③ランプが点灯した状態でライトのスイッチボタンが点灯するか確認。通常この状態でライトが付きます。(ON/OFFボタンが消灯している状態でライトのボタンのみを押しても点灯しません)必ずON/OFFボタンを点灯させた状態でライトのボタンを押してください

※スイッチのライトボタンは点灯するが、ライトが点灯しない。＝ライト部分の不良もしくは、ライトコネクタの接続不備



④左の写真の状態は、電源が入っており、ライト及び換気扇が作動している状態です。

※スイッチのライトが点灯しているのにライト及び換気扇が作動していない。  
⇒作動していない箇所の不良もしくは各コネクタの接続不備

※上記通電確認は日常メンテナンスにも精通しております。  
不具合のありましたパーツは交換致しますの御確認後お問合せ下さい。

## 12・防水工事



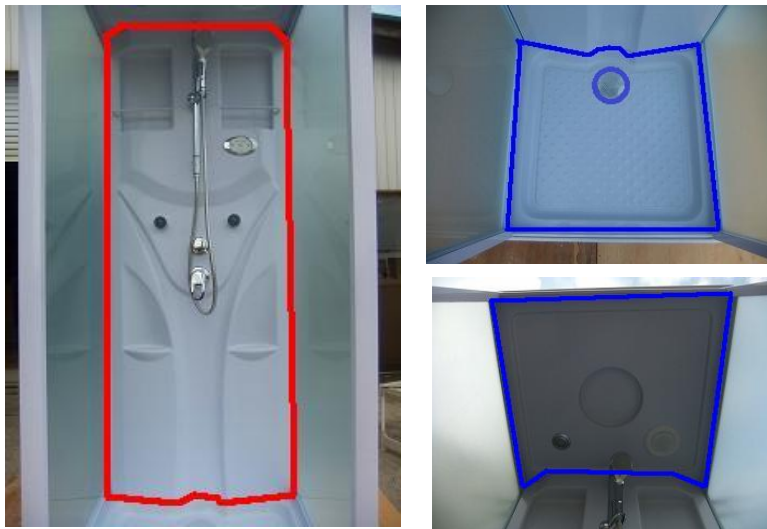
ご用意いただくもの

- コーキングガン
- 水回り用コーキング
- マスキングテープ

### ・コーキング処理

各ジョイント部分(接合部分)及びガラス部分の目地など内側から必ずシリコンコーキング(防カビ材入り)を打ってください

※赤線、青線の部分がコーキング必要箇所になります



背面パネル左右、床、天井とのフレーム接続部分になります。  
その他必要な箇所がある場合各位防水処理を行なって下さい。

- ※ 給排水の接続は専門業者様にてお願いいたします。
- ※ 水漏れ点検を行なう前にシャワーヘッドを一旦外し排水管内にあるエア抜き、ゴミ抜きを兼ねて水を出して下さい。ゴミや埃が配管内にあるとシャワーヘッドで目詰りが起こり適切に使用出来ません。
- ※ シャワーユニットにつなぎ込む際のお湯の温度は60℃以下に設定してからご使用して下さい。(特に電気給湯機で給湯する場合はご注意ください)



今後、ご使用により消耗部品の交換等が必要になりますがアフターパーツの充実度、配送速度は自負しております。ご安心して御使用くださいませ。今後ともより良い商品をお届けできるよう精進してまいりますのでまたの機会が御座いましたら、是非お気軽にお声がけ下さい。