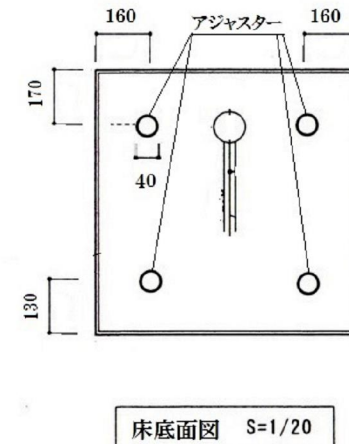
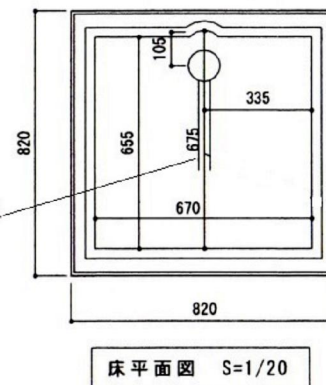
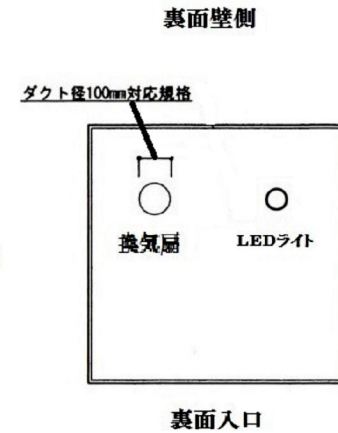
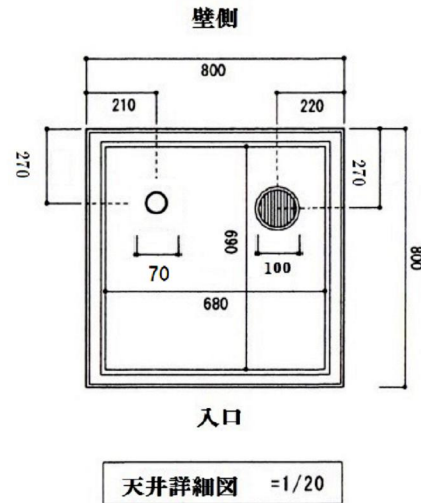
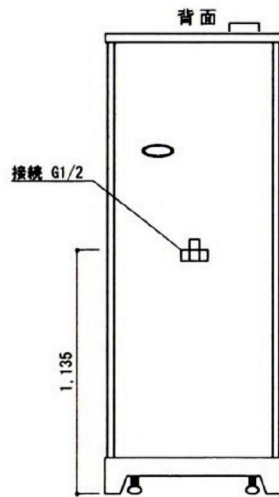
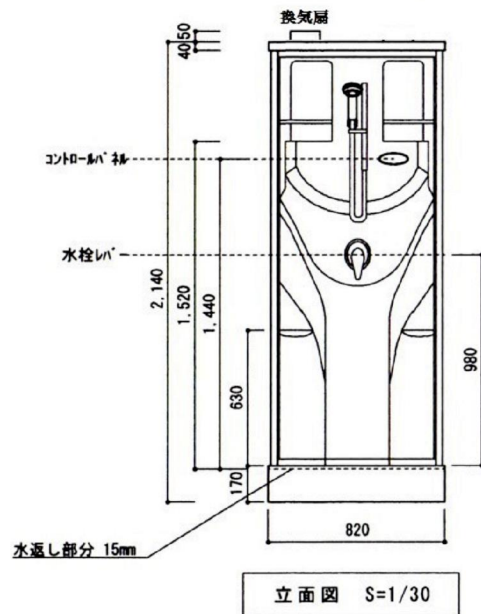


取り付け工事・メンテナンス作業の為に
天井 2200mm 程度の余裕を確保してください。



- 床にアジャスター(4個)FL0の場合アジャスター調整±15mm程度可能
- 換気扇ダクトは100mm
- 給水給湯接続は、G1/2、給水管規格13mm及び15A 対応