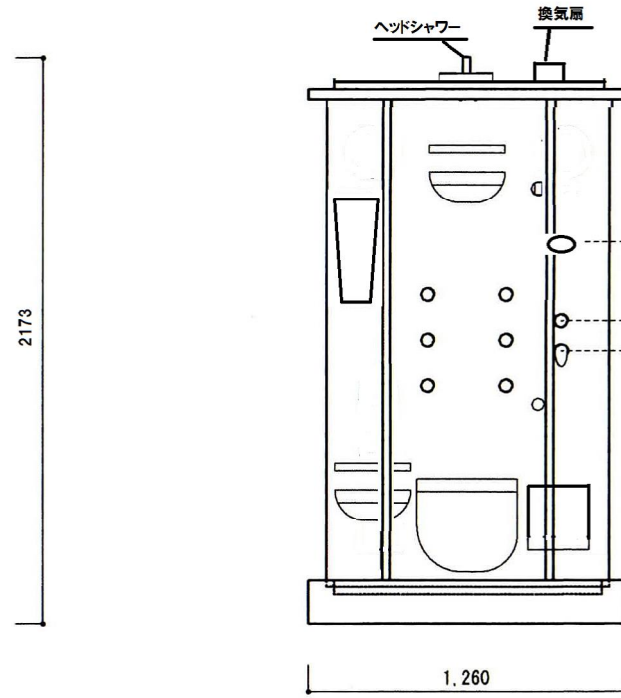
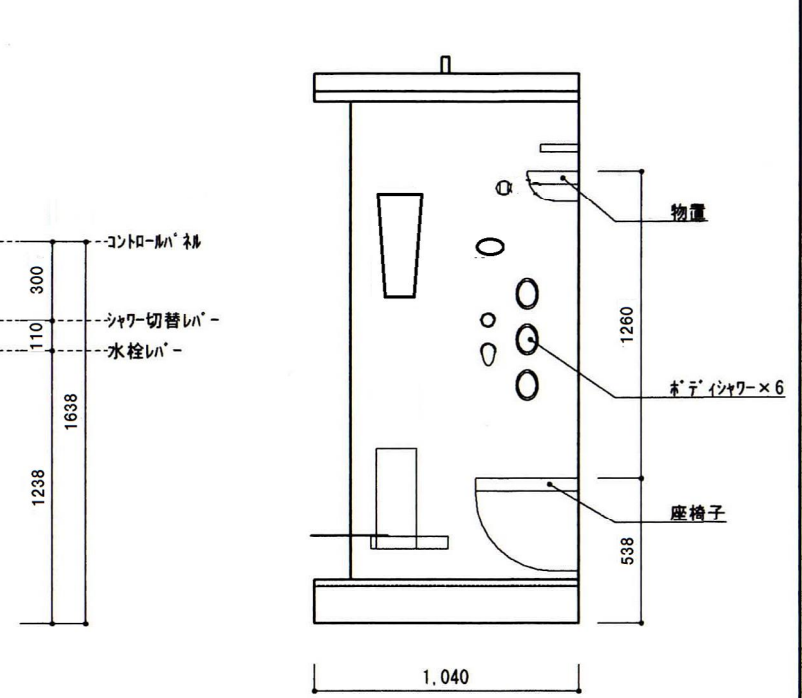


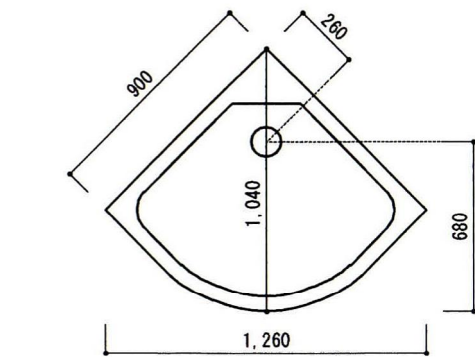
正面外観



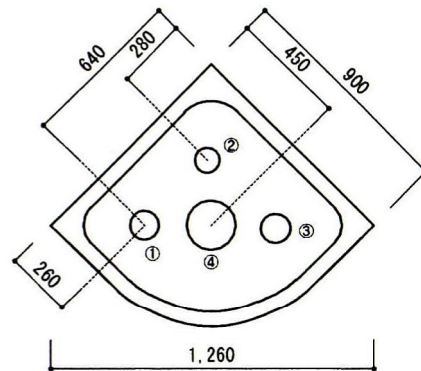
正面内部



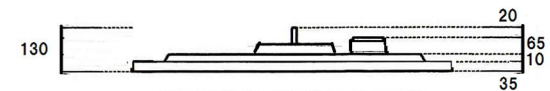
側面内部



床平面図



天井平面図(内側)



天井パネル正面

- ① 換気ファン：換気ダクト接続口は100mmになります。
- ② LEDライト：コントロールパネルの配線と接続してください。
- ③ カバー：換気状況が気になる場所に設置する場合裏面より防水テープ等でふさいで下さい。
- ④ ヘッドシャワー：ヘッドシャワー接続のために設置場所の天井クリアランスをとって下さい。

※ 電源用にコンセント口を設けて下さい。
天井パネル上もしくは給湯給水管より上に用意下さい。