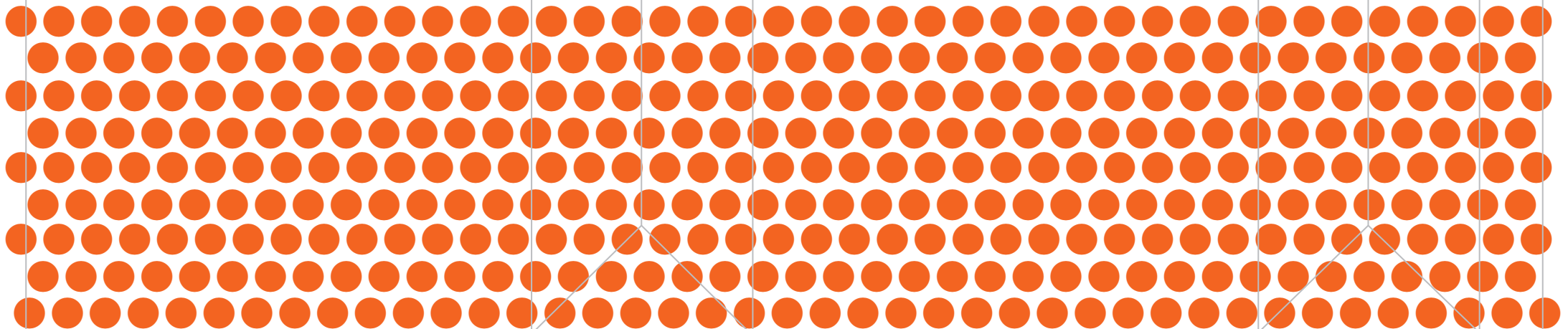
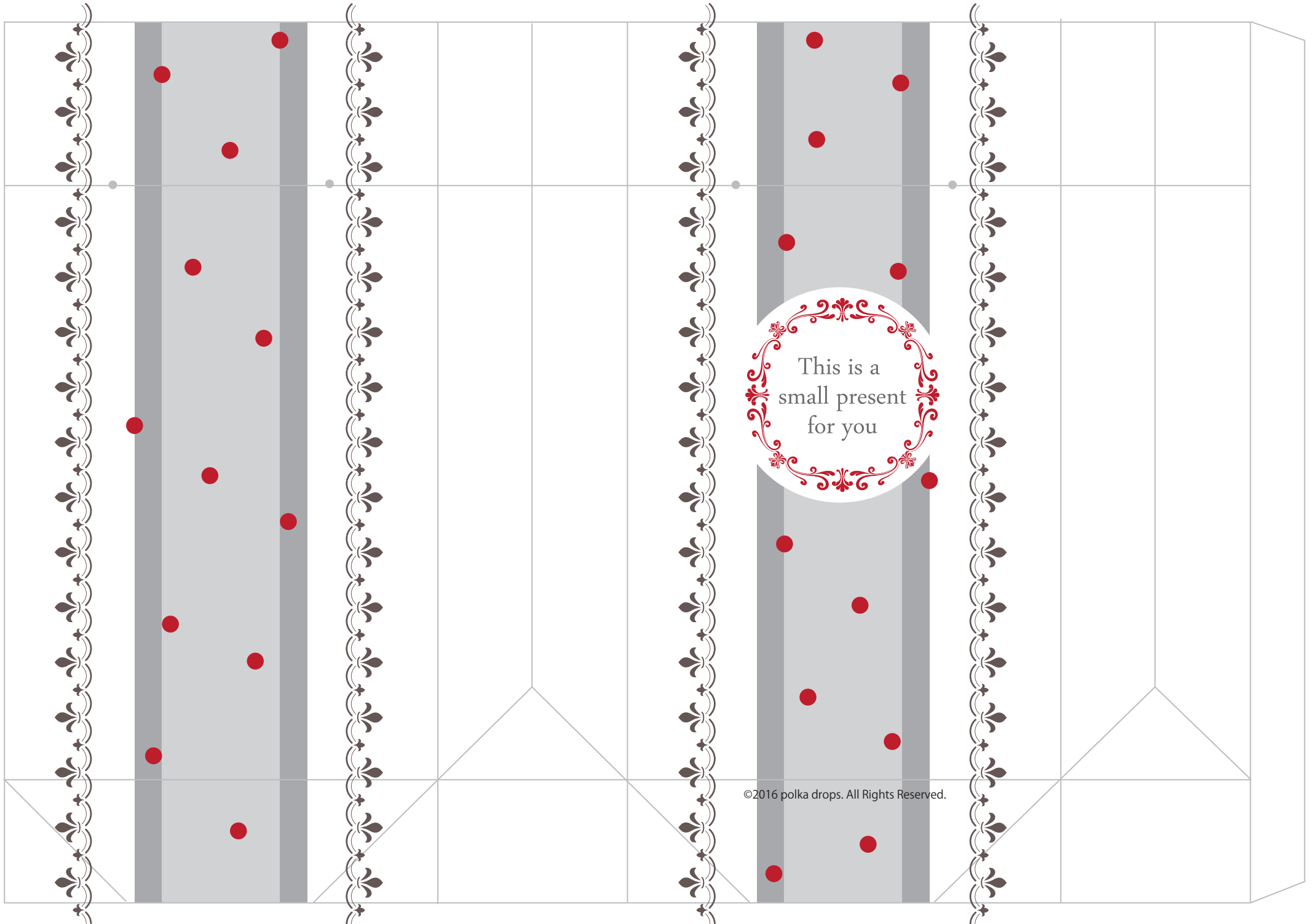




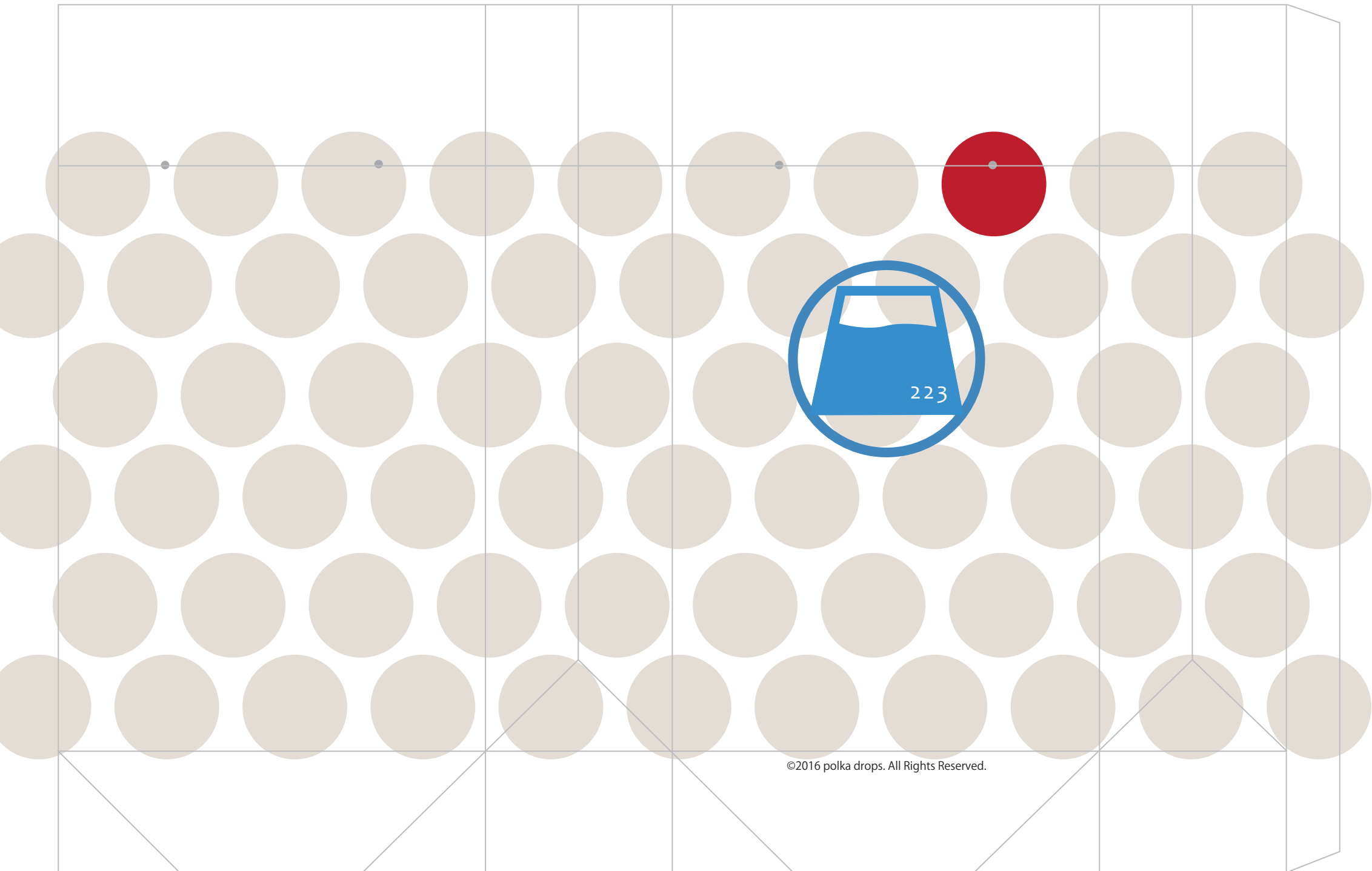
small present

©2016 polka drops. All Rights Reserved.





This is a  
small present  
for you

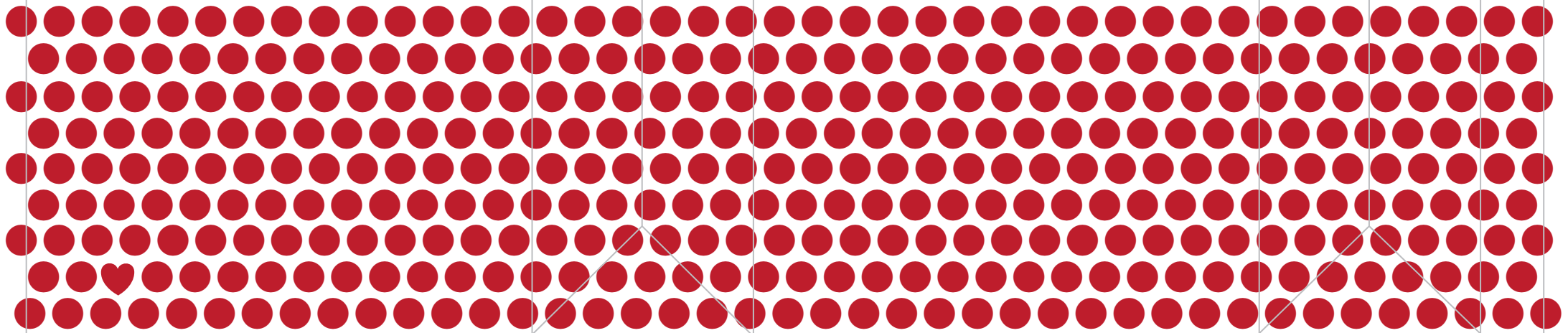


©2016 polka drops. All Rights Reserved.



Valentine's day

©2016 polka drops. All Rights Reserved.

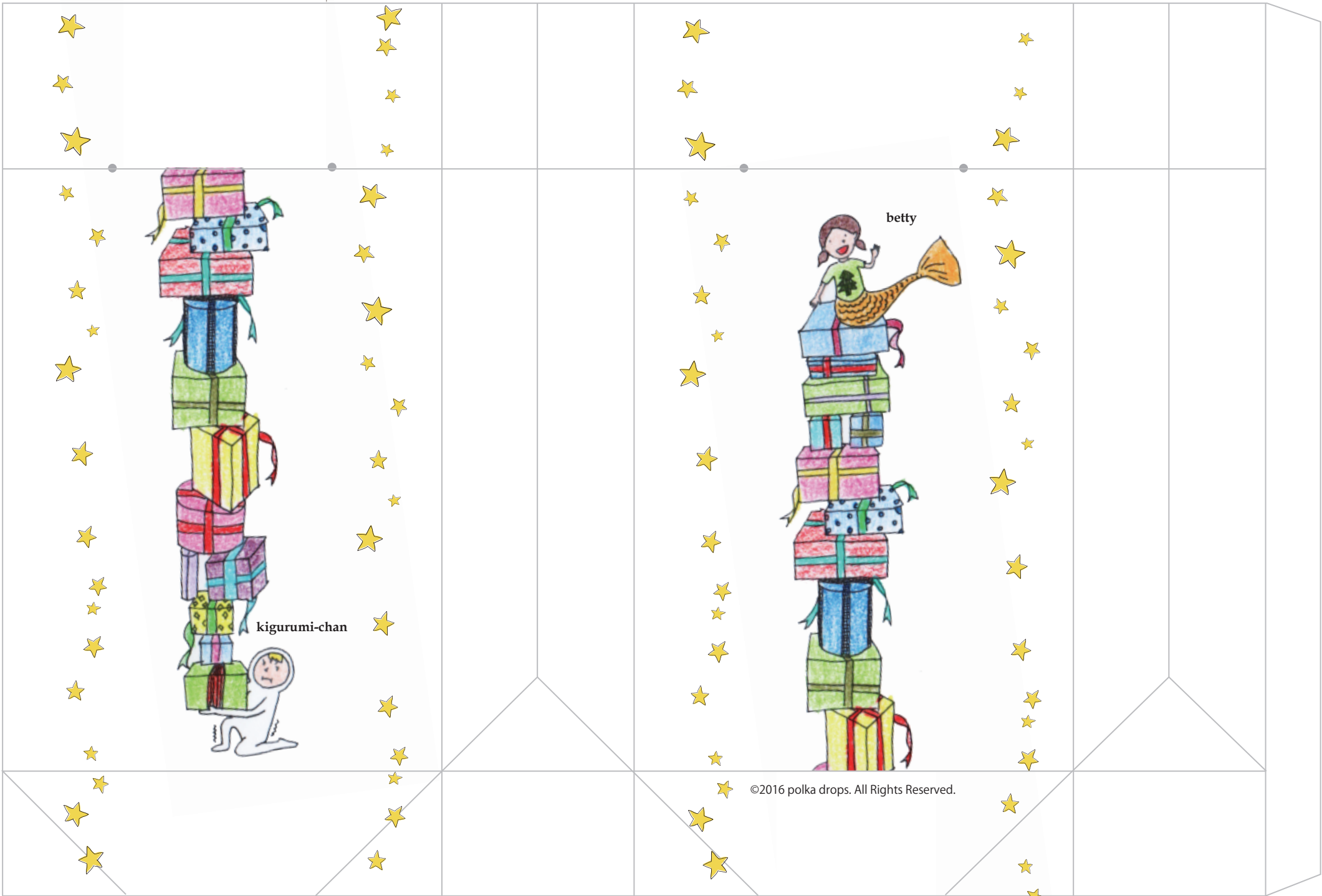


LULU  
makes chocolate

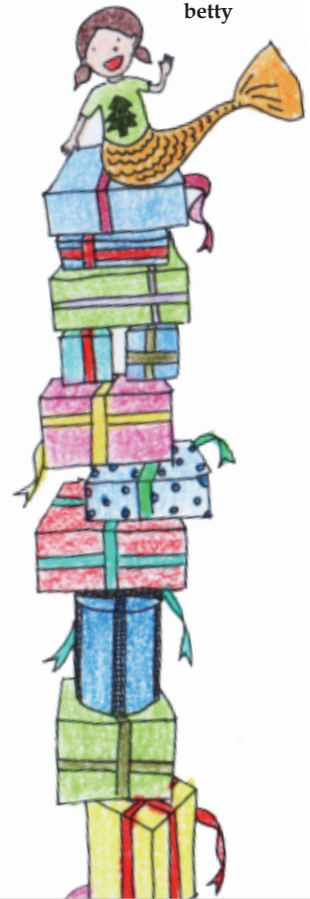


For special  
Valentine' s day





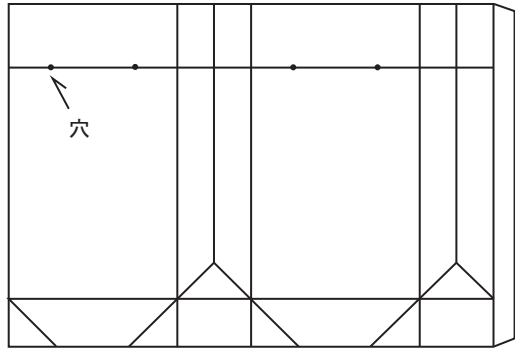
kigurumi-chan



betty

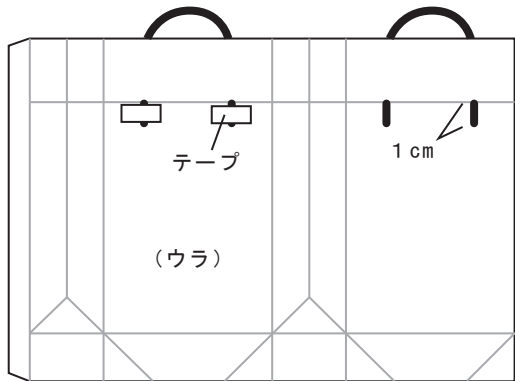
©2016 polka drops. All Rights Reserved.

ちいさな紙ぶくろの作り方



持ち手用の紐 (16cm) 2本

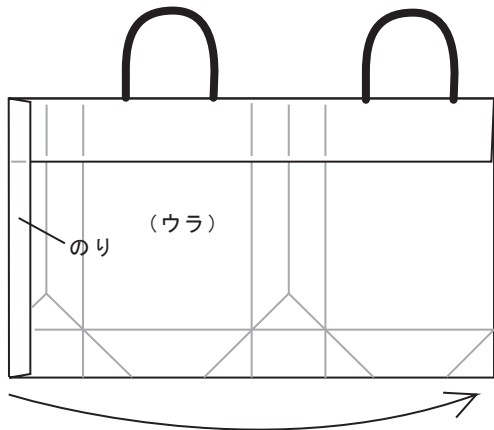
①折り線全てに、インクが出なくなったボールペンなどで折り線を入れておきます。4か所ある、持ち手を通すためのポイントには目打ちなどで穴を開けておきます。



②穴に持ち手を通します。

持ち手の素材は柔らかすぎず、それでいて細めのものが適しています。また素材はテープでとまりやすいように、あまりつつつしていない材質の方がおすすめ。

裏側に1cm出るようにして、それぞれテープでとめます。

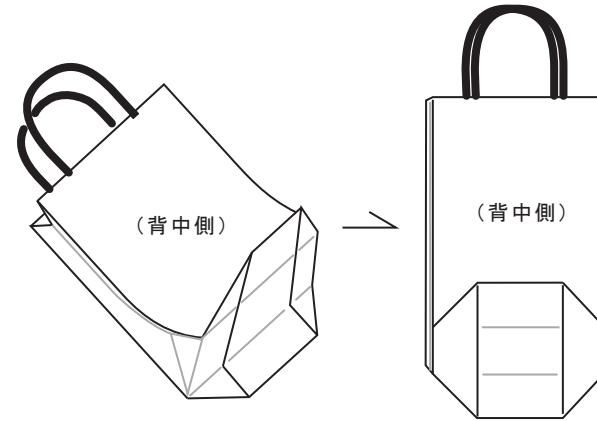


③穴のところで裏側に折り返します。端の細い部分を折り返し、のりづけします。

のりづけしたところを、反対側の端に重ねます。



⑤今度は箱型に折ります。キャラメル箱のように直方体になるように起こし、底部分を、まずは脇から折り込んでいきます。



⑥今度は本体の脇部分をたたみながら、底部分もそのままべったんこにします。

⑦以下のところにのりをつけ、たたんで完成です。

